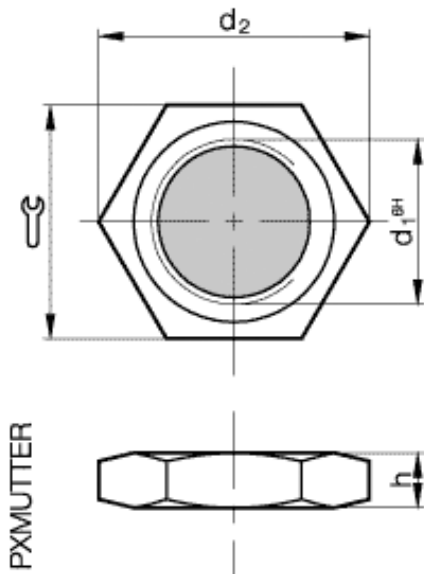


Zubehör: Befestigung Mutter M18x1, Messing



Allgemeine Daten

Ausführung
Verwendung

Mutter
Sensoren mit Gewinde M18x1

Mechanische Daten

Abmessung BxHxT oder DxT
Werkstoff

SW 24, h=4mm
Messing, vernickelt

Datenblattnummer::

Begriffsbestimmungen siehe Hauptkatalog
Wenn nicht anders angegeben,
Werte nach IEC 60947-5-2 (DIN EN60947-5-2)

Balluff GmbH
Schurwaldstraße 9
D-73765 Neuhausen a.d.F.
Telefon (07158) 173-0 Telefax (07158) 5010

Datenblatt by CD-ROM - 04/2007

BALLUFF
sensors worldwide