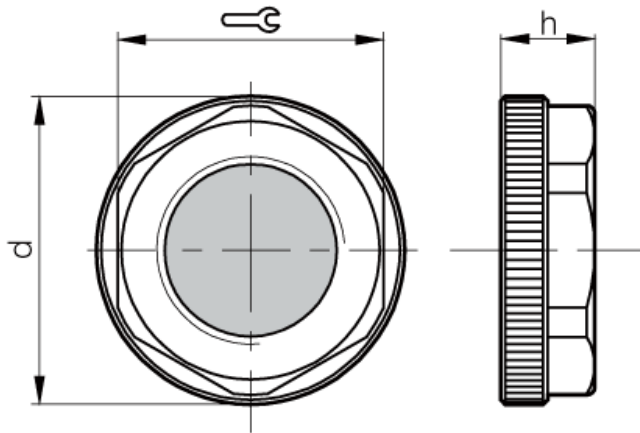


PX2MUTTb



Technische Daten

Werkstoff	PA 6.6
Maß	SW 24, 8mm hoch
Beschreibung, kurz	Kunststoffmutter M18