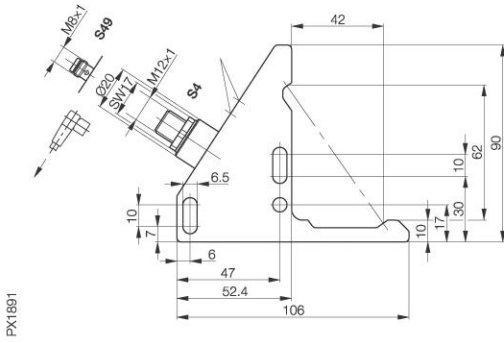


Optoelektronischer Sensor BWL 4260A-001-S49 Sn=mm Winkellichtschranke



Allgemeine Daten

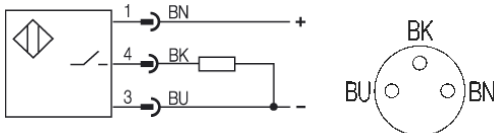
Baureihe / Serie	BWL
Sensortyp	Winkellichtschranke
max. Schaltfrequenz	1000 Hz
Anzeige der Versorgungsspannung	Ja, grüne LED
Anzeige Schaltelement ein	Ja, gelbe LED
Umgebungstemperatur	-10...+60°C
Ein-/Ausschaltverzug	=0,5ms
Lichtart	Infrarot, 880nm
zul. Fremdlicht in Lux	5000
Ausgangsfunktion	dunkelschaltend
Abstand opt. Achse in x	~ 42
Abstand opt. Achse in y	~ 62
Bereitschaftsverzug	100ms

Mechanische Daten

Abmessung	90x106x10,7
Schockbeanspruchung	30gn, 11ms
Schwingbeanspruchung	10...2000Hz, 1 mm/30 gn, 15 Std.
Gehäusewerkstoff	Stahl korrosionsbeständig
Werkstoff der optisch aktiven Fläche	PMMA
Schutzart nach IEC 60529	IP67
Anschlußart	Stecker S49 (M8 3-pol)
Gewicht	150g
Steckverbindervorschlag	BKS-B 48/BKS-B 49
Durchmesser der aktiven Fläche	3mm

Elektrische Daten

Stromart	DC
Schaltfunktion	Schließer
Ausgangsart	PNP
Bemessungsbetriebsspannung Ue	24 DC
Bemessungsbetriebsstrom Ie	200
Betriebsspannung	10...30V DC
Restwelligkeit der Versorgungsspannung	< 15% von UB
Netzfrequenz	DC
Leerlaufstrom	≤ 35mA
Spannungsfall	<2,5V
Kurzschlußfest	ja
Verpolschutz	ja
Bemessungsisolationsspannung	75V DC
Ausgangswiderstand	33 kOhm
zul. Lastkapazität	<0,5µF



Gebrauchskategorie DC 13
Schutzklasse II

Datenblattnummer:

Begriffsbestimmungen siehe Hauptkatalog
Wenn nicht anders angegeben,
Werte nach IEC 60947-5-2 (DIN EN60947-5-2)

Balluff GmbH
Schurwaldstraße 9
D-73765 Neuhausen a.d.F.
Telefon (07158) 173-0 Telefax (07158) 5010

Datenblatt by CD-ROM - 04/2007

BALLUFF
sensors worldwide