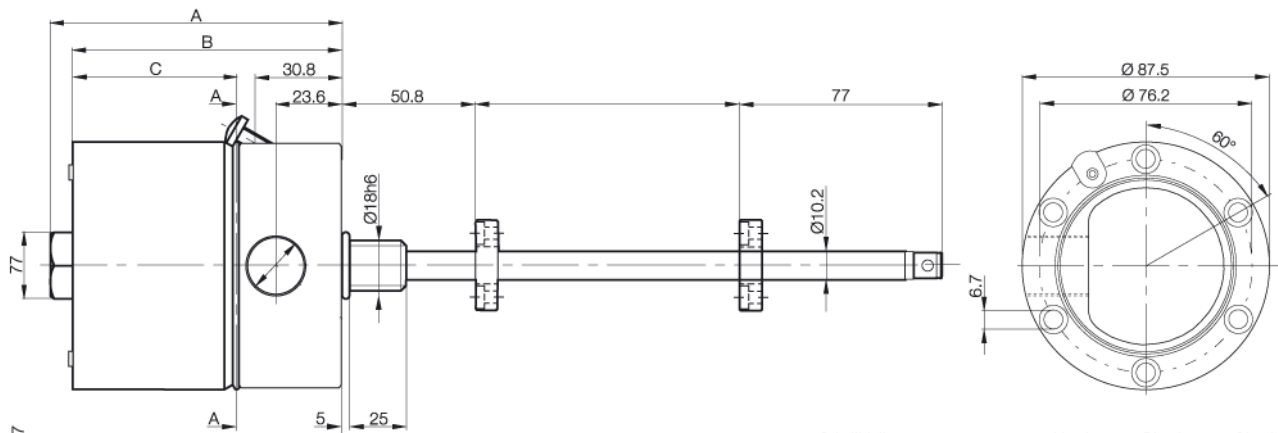


J

Schnittstelle:DEXC BTL5-T1.0-M....-J-DEXC-TA12

Micropulse Wegaufnehmer BTL



P10067

Technische Daten

Ausgangssignal	PROFIBUS-DP
Schnittstelle Wegaufnehmer	T
Schnittstelle Kundengerät	PROFIBUS-DP
Profibus-Version	EN 50170, Encoder
Profibus-Schnittstelle	potentialfrei
Systemauflösung Position	5µm Schritte, parametrierbar
Systemauflösung Geschwindigkeit	0,1 mm/s Schritte, parametrierbar
Hysterese	<=1 Digit
Wiederholgenauigkeit	±1 Digit
Messwertrate	1kHz
max. Linearitätsabweichung	±30µm bei 5 µm Auflösung
Temperaturkoeffizient des gesamten Systems	(6µm +5ppm x L) /°C
Verfahrgeschwindigkeit des Positionsgebers	beliebig
Betriebsspannung	24 V DC ±20%
Stromaufnahme	<120mA
Betriebstemperatur	-20...80°C
Lagertemperatur	-40...100°C
Adressvergabe	mechanische Schalter und Master Class 2
Schockbelastung	100g / 6ms nach IEC60068-2-27
Vibration	12g, 10...2000 Hz nach IEC 60068-2-6
verpolungssicher	ja
Überspannungsschutz	Transzorb-Schutzdioden
Spannungsfestigkeit	500V (GND gegen Gehäuse)
Schutzart nach IEC 60529	IP 67 (mit verschraubtem IP 67-Steckverbinder BKS)
Gehäusewerkstoff	Al eloxiert
Flansch- und Rohrwerkstoff	Schutzrohr Edelstahl 1.4571, Flansch Edelstahl Feinguss 1.3952
Gehäusebefestigung	Gewinde M18x1,5, 3/4"-16 UNF auf Anfrage
Druckfestigkeit	600 bar
Anschlussart	Schraubklemmen
Funktstörstrahlung	EN 55011 Gruppe 1, Klasse A
Statische Elektrizität (ESD)	IEC 61000-4-2 Schärfegrad 3
Elektromagnetische Felder (RFI)	IEC 61000-4-3 Schärfegrad 3
Schnelle, transiente Störimpulse (BURST)	IEC 61000-4-4 Schärfegrad 4
Leitungsgeführte Störgrößen, induziert durch hochfrequente Felder	IEC 61000-4-6 Schärfegrad 3
Explosionsschutz	
Leitungslänge (m) bei Baudrate (kBit/s)	
Zubehör	
Anschlussbelegung	S103 5-pol S103 3-pol
Steuer- und Datensignale	Data GND 3)
	RxD/TxD-N (A) 2
	RxD/TxD-P (B) 4
	V _P +5 V 1
Versorgungsspannung und Abschirmung	+24 V 1
	0 V (GND) 3
	Erde PROFIBUS-DP 5
	Schirm Versorgung 4

Balluff GmbH
Schurwaldstraße 9
D-73765 Neuhausen a.d.F.
Telefon (07158) 173-0 Telefax (07158) 5010

Datenblatt by CD-ROM - 04/2007

BALLUFF
sensors worldwide