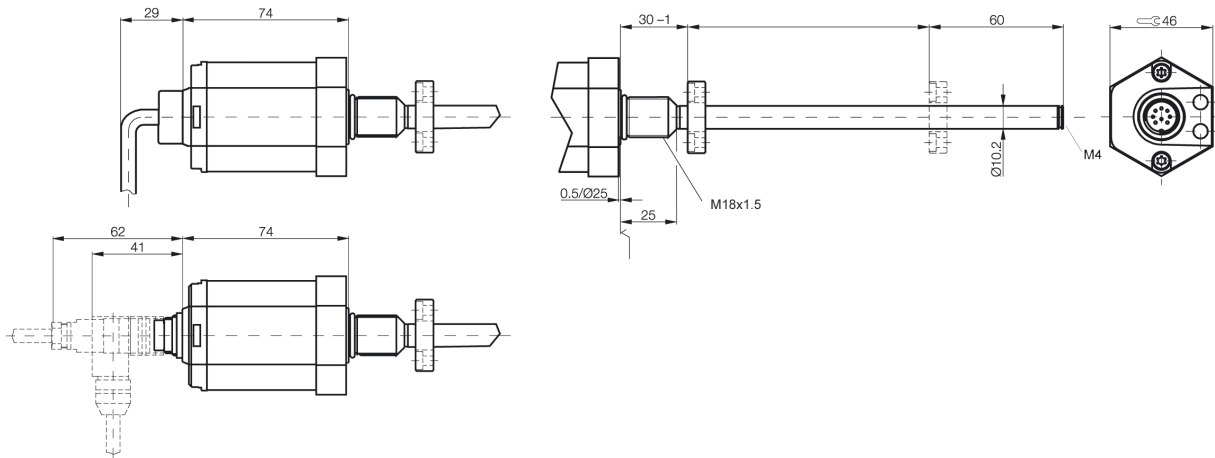


STA
Schnittstelle: B
BTL5-S1...-M....-B-....

Micropulse Wegaufnehmer BTL



Technische Daten

Ausgangssignal	synchron-seriell
Schnittstelle Wegaufnehmer	S
Schnittstelle Kundengerät	Synchron-seriell
Systemauflösung	1, 5, 10, 20 oder 40µm
Hysterese	<1 Digit
Wiederholgenauigkeit	±1 Digit
Messwertrate	2 kHz
max. Linearitätsabweichung	±30µm bei 1,5 und 10µm Auflösung oder < ±2 LSB
Temperaturkoeffizient des gesamten Systems	(6µm +5ppm x L) /°C
Betriebsspannung	24 V DC ±20%
Stromaufnahme	<80mA
Betriebstemperatur	-40...85°C
Lagertemperatur	-40...100°C
Schockbelastung	100g / 6ms nach IEC60068-2-27
Vibration	12g, 10...2000 Hz nach IEC 60068-2-6
verpolungssicher	ja
Überspannungsschutz	Transzorb-Schutzdioden
Spannungsfestigkeit	500V (GND gegen Gehäuse)
Schutzart nach IEC 60529	IP 67 (mit verschraubtem IP 67-Steckverbinder BKS)
Gehäusewerkstoff	Al eloxiert
Flansch- und Rohrwerkstoff	Schutzrohr Edelstahl 1.4571, Flansch Edelstahl Feinguss 1.3952
Gehäusebefestigung	Gewinde M18x1,5
Druckfestigkeit	600 bar
Anschlussart	Stecker
Funktörstrahlung	IEC 61000-4-2 Schärfegrad 3
Statische Elektrizität (ESD)	IEC 61000-4-3 Schärfegrad 3
Elektromagnetische Felder (RFI)	IEC 61000-4-4 Schärfegrad 4
Schnelle, transiente Störimpulse (BURST)	IEC 61000-4-6 Schärfegrad 3
Zubehör	Positionsgeber und Steckverbinder bitte separat bestellen

Anschlussbelegung	Pin	Farbe	
Steuer- und Datensignale	1	YE	+Clk
	2	GY	+Data
Versorgungs- spannung (extern)	3	PK	-Clk
	5	GN	-Data
	6	BU	GND
	7	BN	+24 V DC
	8	WH	muss frei bleiben