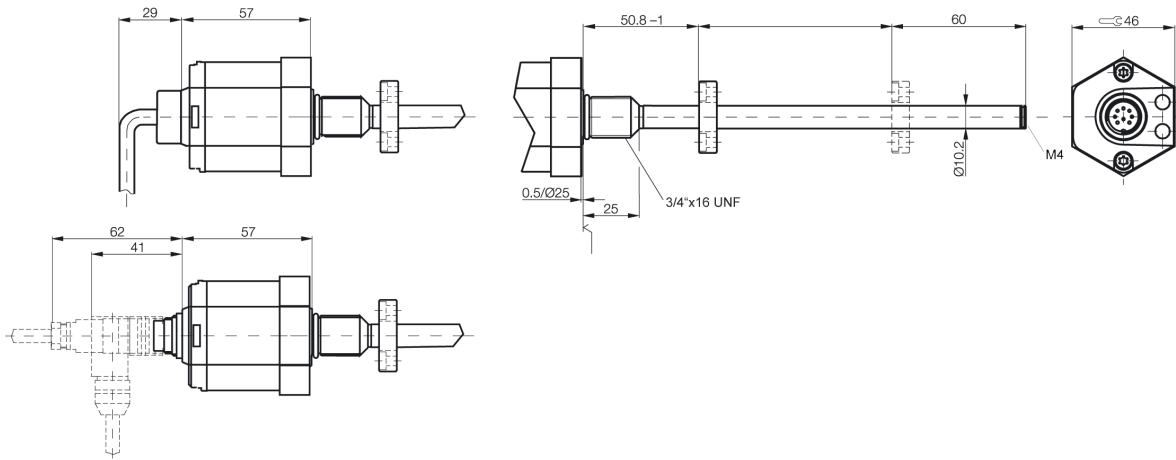


Z Schnittstelle:NEX BTL5-P1-M....-Z-NEX-.... Micropulse Wegaufnehmer BTL



Technische Daten

| | |
|--|--|
| Schnittstelle Wegaufnehmer | Impuls P |
| Schnittstelle Kundengerät | Impuls P |
| Systemauflösung | von Auswertung abhängig |
| Hysterese | <4µm |
| Wiederholgenauigkeit | 2µm bzw. 1 Digit von Auswertelektronik abhängig |
| Auflösung | <2µm |
| Messwertrate | 2 kHz |
| max. Linearitätsabweichung | +/-100µm bis L=500mm; 0,02% FS bei L>500mm |
| Temperaturkoeffizient des gesamten Systems | (6µm +5ppm x L) /°C |
| Betriebsspannung | 24 V DC ±20% |
| Stromaufnahme | <100mA |
| Betriebstemperatur | -40...85°C |
| Lagertemperatur | -40...100°C |
| Schockbelastung | 100g / 6ms nach IEC60068-2-27 |
| Vibration | 12g, 10...2000 Hz nach IEC 60068-2-6 |
| verpolungssicher | ja |
| Überspannungsschutz | Transzorb-Schutzdioden |
| Spannungsfestigkeit | 500V (GND gegen Gehäuse) |
| Schutzart nach IEC 60529 | IP 67 (mit verschraubtem IP 67-Steckverbinder BKS) |
| Gehäusewerkstoff | Al eloxiert |
| Flansch- und Rohrwerkstoff | Schutzrohr Edelstahl 1.4571, Flansch Edelstahl Feinguss 1.3952 |
| Gehäusebefestigung | Gewinde 3/4" x 16 UNF |
| Druckfestigkeit | 600 bar |
| Anschlussart | Stecker |
| Funktörstrahlung | IEC 61000-4-2 Schärfegrad 3 |
| Statische Elektrizität (ESD) | IEC 61000-4-3 Schärfegrad 3 |
| Elektromagnetische Felder (RFI) | IEC 61000-4-4 Schärfegrad 4 |
| Schnelle, transiente Störimpulse (BURST) | IEC 61000-4-6 Schärfegrad 3 |
| Explosionsschutz | EEx n |
| Zubehör | Positionsgeber und Steckverbinder bitte separat bestellen |

| Anschlussbelegung | Pin | Farbe | BTL5-P1-M... | |
|----------------------|---------|-------|--------------|------------|
| Ein-/Ausgangssignale | Eingang | 1 | YE | INIT |
| | Ausgang | 2 | GY | START/STOP |
| | Eingang | 3 | PK | INIT |
| | Ausgang | 5 | GN | START/STOP |
| Betriebsspannung | | 6 | BU | GND |
| | | 7 | BN | +24 V DC |
| | | 8 | WH | (GND) |

Schirmverbindung über Gehäuse.