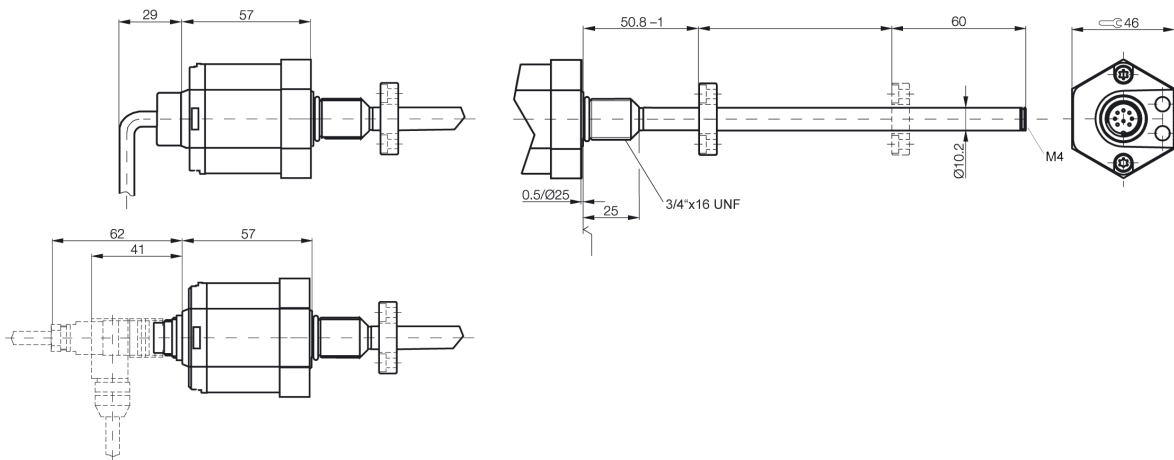


STA
Schnittstelle:Z
BTL5-P1-M....-Z-....

Micropulse Wegaufnehmer BTL



Technische Daten

Schnittstelle Wegaufnehmer	Impuls P
Schnittstelle Kundengerät	Impuls P
Systemauflösung	von Auswertung abhängig
Hysterese	<4µm
Wiederholgenauigkeit	2µm bzw. 1 Digit von Ausertelektronik abhängig
Auflösung	<2µm
Messwertrate	2 kHz
max. Linearitätsabweichung	+100µm bis L=500mm; 0,02% FS bei L>500mm
Temperaturkoeffizient des gesamten Systems	(6µm +5ppm x L) /°C
Betriebsspannung	24 V DC ±20%
Stromaufnahme	<100mA
Betriebstemperatur	-40...85°C
Lagertemperatur	-40...100°C
Schockbelastung	100g / 6ms nach IEC60068-2-27
Vibration	12g, 10...2000 Hz nach IEC 60068-2-6
verpolungssicher	ja
Überspannungsschutz	Transzorb-Schutzdioden
Spannungsfestigkeit	500V (GND gegen Gehäuse)
Schutzart nach IEC 60529	IP 67 (mit verschraubtem IP 67-Steckverbinder BKS)
Gehäusewerkstoff	Al eloxiert
Flansch- und Rohrwerkstoff	Schutzrohr Edelstahl 1.4571, Flansch Edelstahl Feinguss 1.3952
Gehäusebefestigung	Gewinde 3/4" x 16 UNF
Druckfestigkeit	600 bar
Anschlussart	Stecker
Funktörstrahlung	IEC 61000-4-2 Schärfegrad 3
Statische Elektrizität (ESD)	IEC 61000-4-3 Schärfegrad 3
Elektromagnetische Felder (RFI)	IEC 61000-4-4 Schärfegrad 4
Schnelle, transiente Störimpulse (BURST)	IEC 61000-4-6 Schärfegrad 3
Zubehör	Positionsgeber und Steckverbinder bitte separat bestellen

Anschlussbelegung	Pin	Farbe	BTL5-P1-M...
Ein-/Ausgangssignale	Eingang	1 YE	INIT
	Ausgang	2 GY	START/STOP
	Eingang	3 PK	INIT
	Ausgang	5 GN	START/STOP
Betriebsspannung		6 BU	GND
		7 BN	+24 V DC
		8 WH	(GND)

Schirmverbindung über Gehäuse.