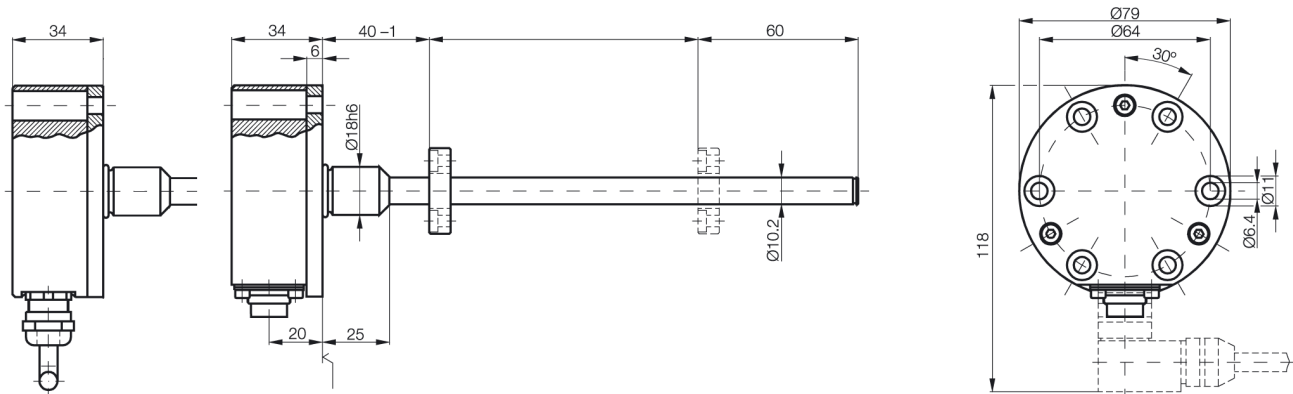


**STK**  
**Schnittstelle: I**  
**BTL5-P1-M....-K....**

**Micropulse Wegaufnehmer BTL**



**Technische Daten**

Schnittstelle Wegaufnehmer	Impuls P
Schnittstelle Kundengerät	Impuls P
Systemauflösung	von Auswertung abhängig
Hysterese	<4µm
Wiederholgenauigkeit	2µm bzw. 1 Digit von Auserteelektronik abhängig
Auflösung	<2µm
Messwertrate	F standard = 1kHz = < 1400mm
max. Linearitätsabweichung	+/-100µm bis L=500mm; 0,02% FS bei L>500mm
Temperaturkoeffizient des gesamten Systems	(6µm +5ppm x L) /°C
Betriebsspannung	24 V DC ±20%
Stromaufnahme	<100mA
Betriebstemperatur	-40...85°C
Lagertemperatur	-40...100°C
Schockbelastung	100g / 6ms nach IEC60068-2-27 und 100g / 2ms nach IEC60068-2-29
Vibration	12g, 10...2000 Hz nach IEC 60068-2-6
verpolungssicher	ja
Überspannungsschutz	Transzorb-Schutzdioden
Spannungsfestigkeit	500V (GND gegen Gehäuse)
Schutzart nach IEC 60529	IP 67 (mit verschraubtem IP 67-Steckverbinder BKS..., IP 68 (5 bar mit Kabel)
Gehäusewerkstoff	Edelstahl 1.4305
Flansch- und Rohrwerkstoff	Rohr Edelstahl 1.4571, Flansch 1.4571 oder 1.4429 oder 1.4404
Gehäusebefestigung	Flansch mit 6 Bohrungen
Druckfestigkeit	600 bar
Anschlussart	Kabel oder Stecker
Funktörstrahlung	IEC 61000-4-2 Schärfegrad 3
Statische Elektrizität (ESD)	IEC 61000-4-3 Schärfegrad 3
Elektromagnetische Felder (RFI)	IEC 61000-4-4 Schärfegrad 4
Schnelle, transiente Störimpulse (BURST)	IEC 61000-4-6 Schärfegrad 3
Zubehör	Positionsgeber und Steckverbinder bitte separat bestellen

Anschlussbelegung	Pin	Farbe	BTL5-P1-M...
Ein-/Ausgangssignale	1	YE	INIT
	2	GY	START/STOP
	3	PK	INIT
	5	GN	START/STOP
Betriebsspannung	6	BU	GND
	7	BN	+24 V DC
	8	WH	

Schirmverbindung über Gehäuse.