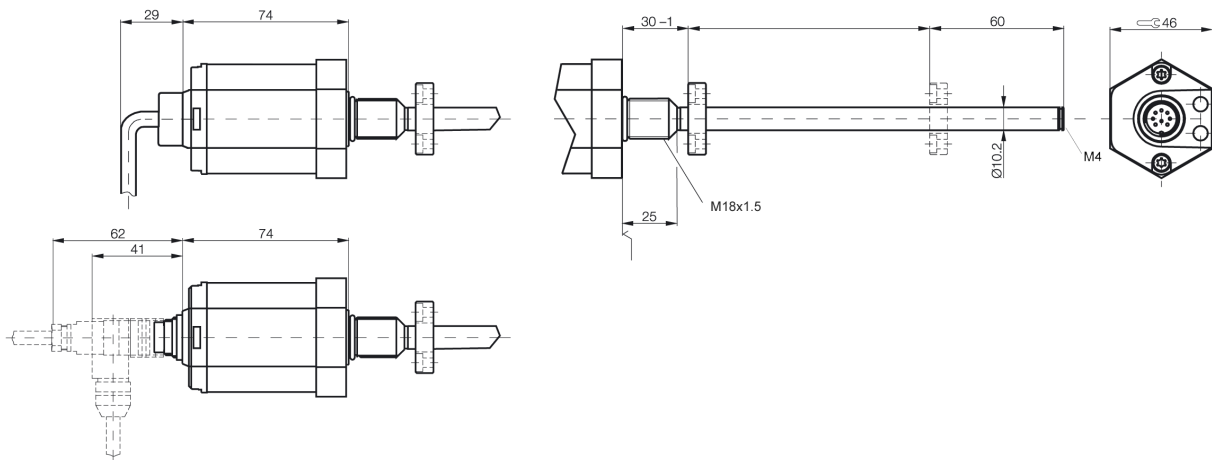


**STA**  
**Schnittstelle:A**  
**BTL5-G11-M....-A....**

**Micropulse Wegaufnehmer BTL**



**Technische Daten**

Ausgangssignal	analog
Schnittstelle Wegaufnehmer	G
Schnittstelle Kundengerät	analog
Ausgangsspannung	-10...+10V und +10...-10V
Laststrom	max. 5mA
Restwelligkeit max.	<5mV
Systemauflösung	<0,33mV
Hysterese	<5µm
Wiederholgenauigkeit	Systemauflösung / min. 2µm
Messwertrate	2kHz
max. Linearitätsabweichung	+100µm bis L=500mm; 0,02% FS bei L>500mm
Temperaturkoeffizient Spannungsausgang	[150µV/°C + (5ppm/°C x P x U/L)] x T2-T1
Betriebsspannung	24 V DC ±20%
Stromaufnahme	<150mA
Betriebstemperatur	-40...85°C
Lagertemperatur	-40...100°C
Schockbelastung	100g / 6ms nach IEC68-2-27
Vibration	12g, 10...2000 Hz nach IEC 60068-2-6
verpolungssicher	ja
Überspannungsschutz	Transzorb-Schutzdioden
Spannungsfestigkeit	500V (GND gegen Gehäuse)
Schutzart nach IEC 60529	IP 67 (mit verschraubtem IP 67-Steckverbinder BKS)
Gehäusewerkstoff	Al eloxiert
Flansch- und Rohrwerkstoff	Schutzrohr Edelstahl 1.4571, Flansch Edelstahl Feinguss 1.3952
Gehäusebefestigung	Gewinde M18x1,5, ohne 0,5/Ø25 Anlagefläche
Druckfestigkeit	600 bar
Anschlussart	Kabel oder Stecker
Funktörstrahlung	EN 55011 Gruppe 1, Klasse A
Statische Elektrizität (ESD)	IEC 61000-4-2 Schärfegrad 3
Elektromagnetische Felder (RFI)	IEC 61000-4-3 Schärfegrad 3
Schnelle, transiente Störimpulse (BURST)	IEC 61000-4-4 Schärfegrad 4
Leitungsgeführte Störgrößen, induziert durch hochfrequente Felder	IEC 61000-4-6 Schärfegrad 3
Zubehör	Positionsgeber und Steckverbinder bitte separat bestellen

Anschlussbelegung	Pin	Farbe	BTL5-G11...
Ausgangssignale	1	YE	
	2	GY	0 V Ausgang
	3	PK	10...-10 V
	5	GN	-10 ... 10V
	6	BU	GND
Betriebsspannung	7	BN	+24 V DC
	8	WH	(GND)

Schirmverbindung über Gehäuse.