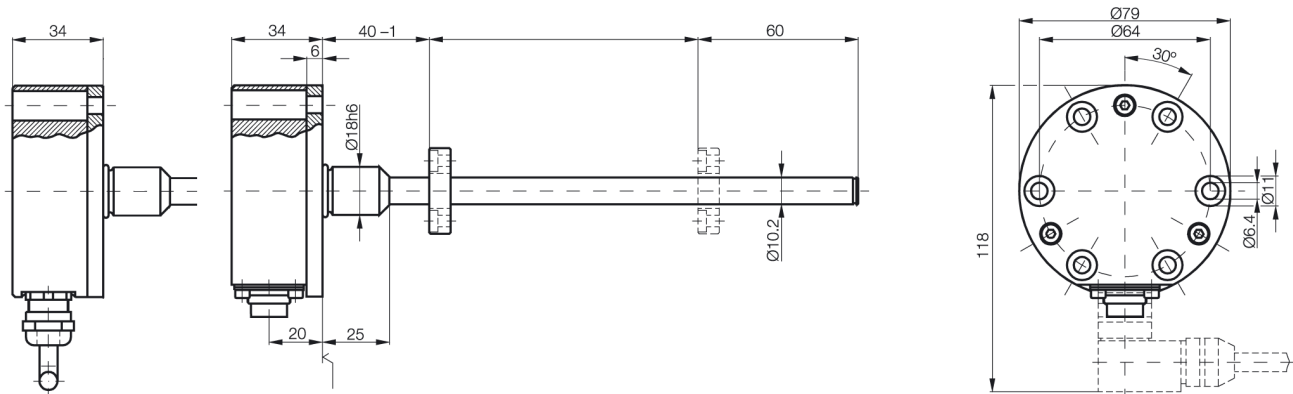


K

Schnittstelle:NEX BTL5-E1.-M....-K-NEX-....

Micropulse Wegaufnehmer BTL



Technische Daten

Ausgangssignal	analog
Schnittstelle Wegaufnehmer	E
Schnittstelle Kundengerät	analog
Ausgangsstrom max.	4...20mA oder 20...4mA
Lastwiderstand	<500 Ohm
Systemauflösung	<0,2µA
Hysterese	<4µm
Wiederholgenauigkeit	Systemauflösung / min. 2µm
Messwert rate	1kHz
max. Linearitätsabweichung	+/-100µm bis L=500mm; 0,02% FS bei L>500mm
Temperaturkoeffizient Stromausgang	[0,6µA/°C + (10ppm/°C x P x I/L)] x T2-T1
Betriebsspannung	24V DC ±20%
Stromaufnahme	<150mA
Betriebstemperatur	-40...85°C
Lagertemperatur	-40...100°C
Schockbelastung	100g / 6ms nach IEC60068-2-27 und 100g / 2ms nach IEC60068-2-29
Vibration	12g, 10...2000 Hz nach IEC 60068-2-6
verpolungssicher	ja
Überspannungsschutz	Transzorb-Schutzdioden
Spannungsfestigkeit	500V (GND gegen Gehäuse)
Schutzart nach IEC 60529	IP 67 (mit verschraubtem IP 67-Steckverbinder BKS..., IP 68 (5 bar mit Kabel)
Gehäusewerkstoff	Edelstahl 1.4305
Flansch- und Rohrwerkstoff	Rohr Edelstahl 1.4571, Flansch 1.4571 oder 1.4429 oder 1.4404
Gehäusebefestigung	Flansch mit 6 Bohrungen
Druckfestigkeit	600 bar
Anschlussart	Kabel oder Stecker
Funkstörstrahlung	EN 55011 Gruppe 1, Klasse A
Statische Elektrizität (ESD)	IEC 61000-4-2 Schärfe grad 3
Elektromagnetische Felder (RFI)	IEC 61000-4-3 Schärfe grad 3
Schnelle, transiente Störimpulse (BURST)	IEC 61000-4-4 Schärfe grad 4
Leitungsgeführte Störgrößen, induziert durch hochfrequente Felder	IEC 61000-4-6 Schärfe grad 3
Explosionsschutz	EEx n
Zubehör	
Anschlussbelegung	Pin Farbe BTL5-E10... BTL5-E17...
Ausgangssignale	1 YE 4...20 mA 20...4 mA
	2 GY 0V Ausgang
	3 PK 10...0 V
	5 GN 0...10 V
Betriebsspannung	6 BU GND
	7 BN +24 V DC
	8 WH

Schirmverbindung über Gehäuse.