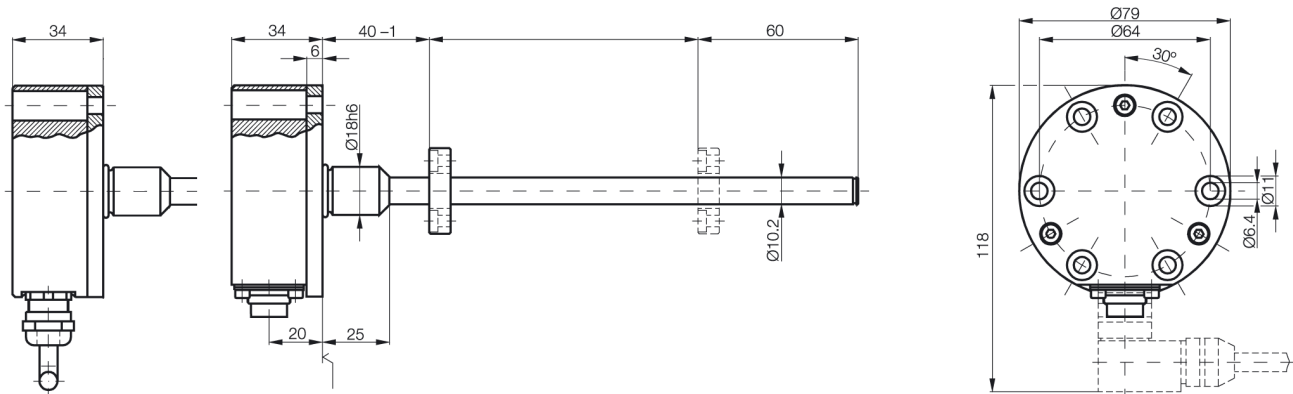


STK
Schnittstelle:A
BTL5-E1.-M....-K-....

Micropulse Wegaufnehmer BTL



Technische Daten

| | |
|---|--|
| Ausgangssignal | analog |
| Schnittstelle Wegaufnehmer | E |
| Schnittstelle Kundengerät | analog |
| Ausgangsstrom max. | 4...20mA oder 20...4mA |
| Lastwiderstand | <500 Ohm |
| Systemauflösung | <0,2µA |
| Hysterese | <4µm |
| Wiederholgenauigkeit | Systemauflösung / min. 2µm |
| Messwert rate | 1kHz |
| max. Linearitätsabweichung | +/-100µm bis L=500mm; 0,02% FS bei L>500mm |
| Temperaturkoeffizient Stromausgang | [0,6µA/°C + (10ppm/°C x P x I/L)] x T2-T1 |
| Betriebsspannung | 24V DC ±20% |
| Stromaufnahme | <150mA |
| Betriebstemperatur | -40...85°C |
| Lagertemperatur | -40...100°C |
| Schockbelastung | 100g / 6ms nach IEC60068-2-27 und 100g / 2ms nach IEC60068-2-29 |
| Vibration | 12g, 10...2000 Hz nach IEC 60068-2-6 |
| verpolungssicher | ja |
| Überspannungsschutz | Transzorb-Schutzdioden |
| Spannungsfestigkeit | 500V (GND gegen Gehäuse) |
| Schutzart nach IEC 60529 | IP 67 (mit verschraubtem IP 67-Steckverbinder BKS..., IP 68 (5 bar mit Kabel)) |
| Gehäusewerkstoff | Edelstahl 1.4305 |
| Flansch- und Rohrwerkstoff | Rohr Edelstahl 1.4571, Flansch 1.4571 oder 1.4429 oder 1.4404 |
| Gehäusebefestigung | Flansch mit 6 Bohrungen |
| Druckfestigkeit | 600 bar |
| Anschlussart | Kabel oder Stecker |
| Funkstörstrahlung | EN 55011 Gruppe 1, Klasse A |
| Statische Elektrizität (ESD) | IEC 61000-4-2 Schärfe grad 3 |
| Elektromagnetische Felder (RFI) | IEC 61000-4-3 Schärfe grad 3 |
| Schnelle, transiente Störimpulse (BURST) | IEC 61000-4-4 Schärfe grad 4 |
| Leitungsgeführte Störgrößen, induziert durch hochfrequente Felder | IEC 61000-4-6 Schärfe grad 3 |
| Zubehör | Positionsgeber und Steckverbinder bitte separat bestellen |

| Anschlussbelegung | Pin | Farbe | BTL5-E10... | BTL5-E17... |
|-------------------|-----|-------|-------------|-------------|
| Ausgangssignale | 1 | YE | 4...20 mA | 20...4 mA |
| | 2 | GY | | 0V Ausgang |
| | 3 | PK | | 10...0 V |
| | 5 | GN | | 0...10 V |
| Betriebsspannung | 6 | BU | | GND |
| | 7 | BN | | +24 V DC |
| | 8 | WH | | |

Schirmverbindung über Gehäuse.