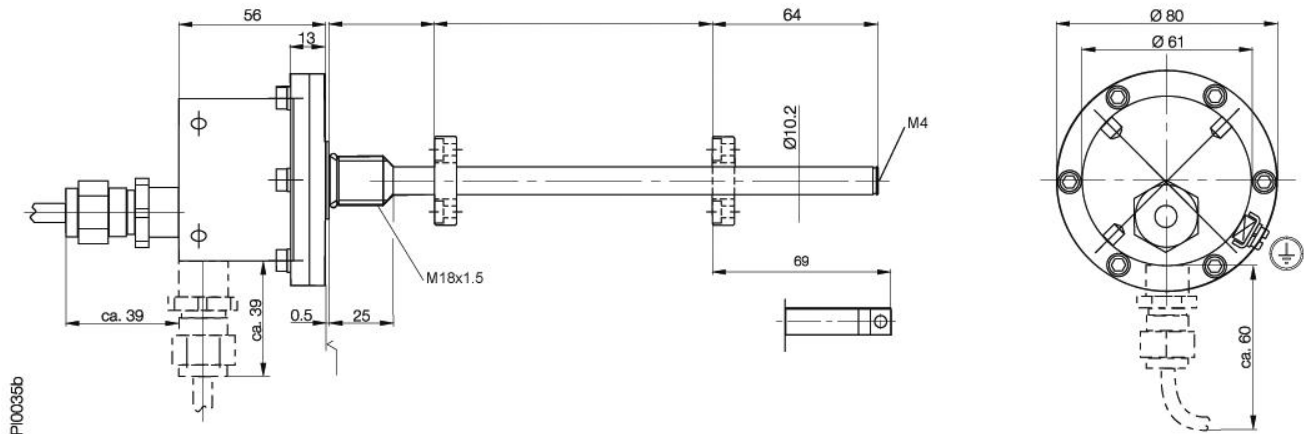


**B**  
**Schnittstelle: DEX**  
**BTL5-E1.-M....-B-DEX.-K..**

**Micropulse Wegaufnehmer BTL**



**Technische Daten**

Ausgangssignal
Schnittstelle Wegaufnehmer
Schnittstelle Kundengerät
Ausgangsstrom max.
Lastwiderstand
Systemauflösung
Hysterese
Wiederholgenauigkeit
Messwertrate
max. Linearitätsabweichung
Temperaturkoeffizient Stromausgang
Betriebsspannung
Stromaufnahme
Betriebstemperatur
Lagertemperatur
Schockbelastung
Vibration
verpolungssicher
Überspannungsschutz
Spannungsfestigkeit
Schutzart nach IEC 60529
Gehäusewerkstoff
Flansch- und Rohrwerkstoff
Gehäusebefestigung
Druckfestigkeit
Anschlussart
Explosionsschutz
Funktörstrahlung
PTB Nr.:
Statische Elektrizität (ESD)
Elektromagnetische Felder (RFI)
Schnelle, transiente Störimpulse (BURST)
Leitungsgeführte Störgrößen, induziert durch hochfrequente Felder
Explosionsschutz
PTB Nr.:
Zubehör

analog
E
analog
4...20mA oder 20...4mA
<500 Ohm
<0,2µA
<4µm
Systemauflösung / min. 2µm
1kHz
+/-100µm bis L=500mm; 0,02% FS bei L>500mm
[0,6µA/°C + (10ppm/°C x P x I/L)] x T2-T1
24V DC ±20%
<150mA
-40...85°C
-40...100°C
100g / 6ms nach IEC60068-2-27 und 100g / 2ms nach IEC60068-2-29
12g, 10...2000 Hz nach IEC 60068-2-6
ja
Transzorb-Schutzdioden
500V (GND gegen Gehäuse)
IP 67
Edelstahl 1.4305
Rohr Edelstahl 1.4571, Flansch 1.4571 oder 1.4429 oder 1.4404
Gewinde M18x1,5
600 bar
Kabelanschluss
EN 55011 Gruppe 1, Klasse A
EN 55011 Gruppe 1, Klasse A
IEC 61000-4-2 Schärfeegrad 3
IEC 61000-4-2 Schärfeegrad 3
IEC 61000-4-3 Schärfeegrad 3
IEC 61000-4-4 Schärfeegrad 4
IEC 61000-4-6 Schärfeegrad 3
Anschlussbelegung
Ausgangssignale
1 YE 4...20 mA
2 GY 0V Ausgang
3 PK 10...0 V
5 GN 0...10 V
6 BU GND
7 BN +24 V DC
8 WH

Schirmverbindung über Gehäuse.