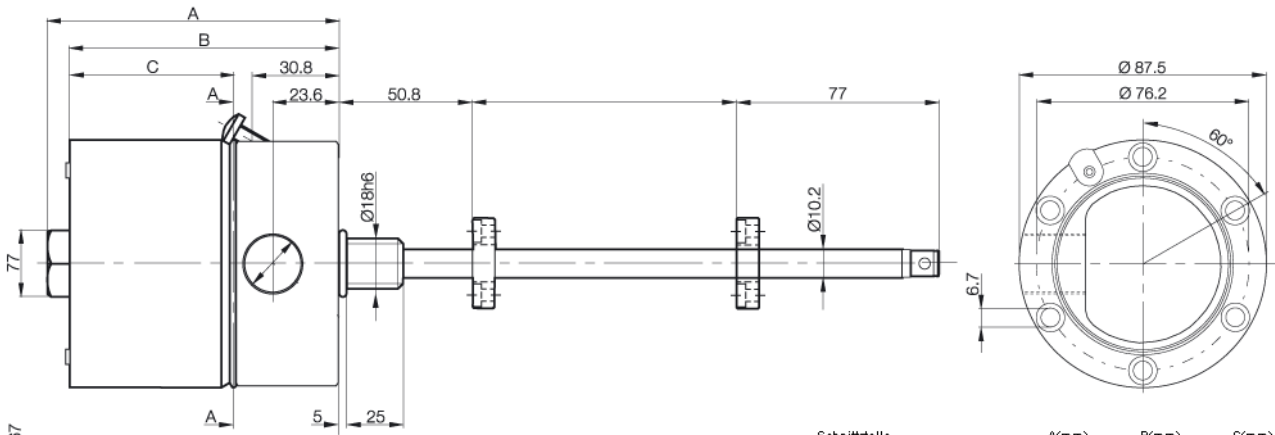


J

Schnittstelle:DEXC BTL5-C1.-M....-J-DEXC-TA12

Micropulse Wegaufnehmer BTL



PI0067

Technische Daten

Ausgangssignal	analog
Schnittstelle Wegaufnehmer	C
Schnittstelle Kundengerät	analog
Ausgangsstrom max.	0...20mA oder 20...0mA
Lastwiderstand	<500 Ohm
Systemauflösung	<0,66µA
Hysterese	<5µm
Wiederholgenauigkeit	Systemauflösung / min. 2µm
Messwertrate	2kHz
max. Linearitätsabweichung	+/-100µm bis L=500mm; 0,02% FS bei L>500mm
Temperaturkoeffizient Stromausgang	[0,6µA/°C + (10ppm/°C x P x I/L)] x T2-T1
Betriebsspannung	24 V DC ±20%
Stromaufnahme	<150mA
Betriebstemperatur	-20...80°C
Lagertemperatur	-40...100°C
Schockbelastung	100g / 6ms nach IEC68-2-27
Vibration	12g, 10...2000 Hz nach IEC 60068-2-6
verpolungssicher	ja
Überspannungsschutz	Transzorb-Schutzdioden
Spannungsfestigkeit	500V (GND gegen Gehäuse)
Schutzart nach IEC 60529	IP 67 (mit verschraubtem IP 67-Steckverbinder BKS)
Gehäusewerkstoff	Al eloxiert
Flansch- und Rohrwerkstoff	Schutzrohr Edelstahl 1.4571, Flansch Edelstahl Feinguss 1.3952
Gehäusebefestigung	Gewinde M18x1,5, 3/4"-16 UNF auf Anfrage
Druckfestigkeit	600 bar
Anschlussart	Schraubklemmen
Funktörstrahlung	EN 55011 Gruppe 1, Klasse A
Statische Elektrizität (ESD)	IEC 61000-4-2 Schärfegrad 3
Elektromagnetische Felder (RFI)	IEC 61000-4-3 Schärfegrad 3
Schnelle, transiente Störimpulse (BURST)	IEC 61000-4-4 Schärfegrad 4
Leitungsgeführte Störgrößen, induziert durch hochfrequente Felder	IEC 61000-4-6 Schärfegrad 3
Explosionsschutz	EEX d IIC T6 Cenelec SIRA 00A TEX1094, Eex de I & IIC, I M2, II 2 GD
Zubehör	Positionsgeber bitte separat bestellen

Anschlussbelegung	Pin	Farbe	BTL5-C10...	BTL5-C17...
Ausgangssignale	1	YE	0...20 mA	20...0 mA
	2	GY	0 V Ausgang	
	3	PK		
	5	GN		
Betriebsspannung	6	BU	GND	
	7	BN	+24 V DC	
	8	WH	(GND)	

Schirmverbindung über Gehäuse.