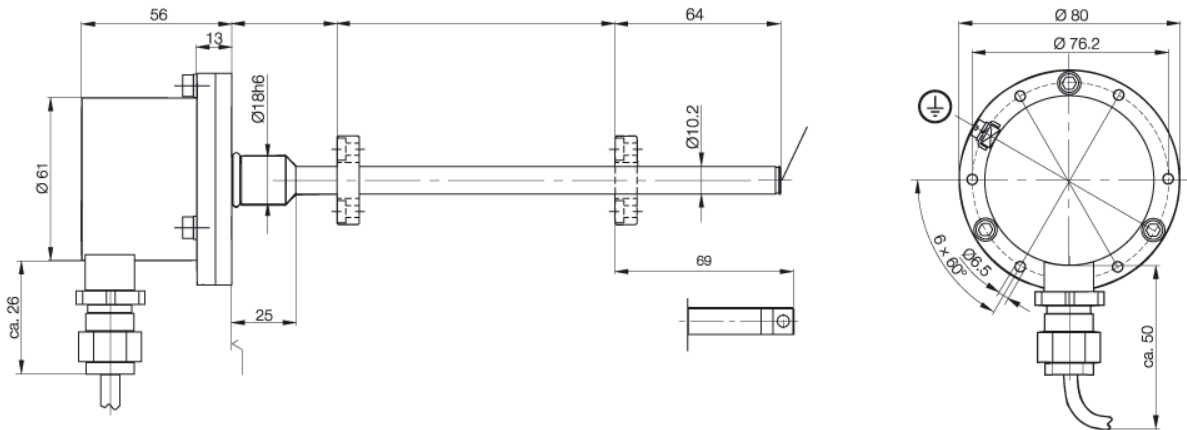


J
Schnittstelle: DEX
BTL5-C1.-M....-J-DEX.-K..

Micropulse Wegaufnehmer BTL

PI0068



Technische Daten

Ausgangssignal	analog		
Schnittstelle Wegaufnehmer	C		
Schnittstelle Kundengerät	analog		
Ausgangsstrom max.	0...20mA oder 20...0mA		
Lastwiderstand	<500 Ohm		
Systemauflösung	<0,2µA		
Hysterese	<4µm		
Wiederholgenauigkeit	Systemauflösung / min. 2µm		
Messwertrate	1kHz		
max. Linearitätsabweichung	+/-100µm bis L=500mm; 0,02% FS bei L>500mm		
Temperaturkoeffizient Stromausgang	[0,6µA/°C + (10ppm/°C x P x I/L)] x T2-T1		
Betriebsspannung	24V DC ±20%		
Stromaufnahme	<150mA		
Betriebstemperatur	-40...85°C		
Lagertemperatur	-40...100°C		
Schockbelastung	100g / 6ms nach IEC60068-2-27 und 100g / 2ms nach IEC60068-2-29		
Vibration	12g, 10...2000 Hz nach IEC 60068-2-6		
verpolungssicher	ja		
Überspannungsschutz	Transzorb-Schutzdioden		
Spannungsfestigkeit	500V (GND gegen Gehäuse)		
Schutzart nach IEC 60529	IP 67		
Gehäusewerkstoff	Edelstahl 1.4305		
Flansch- und Rohrwerkstoff	Rohr Edelstahl 1.4571, Flansch 1.4571 oder 1.4429 oder 1.4404		
Gehäusebefestigung	Flansch Ø18mm, Lochkreis Ø76,2mm		
Druckfestigkeit	600 bar		
Anschlussart	Kabelanschluss		
Explosionsschutz	EN 55011 Gruppe 1, Klasse A		
Funktstörstrahlung	EN 55011 Gruppe 1, Klasse A		
PTB Nr.:	IEC 61000-4-2 Schärfeegrad 3		
Statische Elektrizität (ESD)	IEC 61000-4-2 Schärfeegrad 3		
Elektromagnetische Felder (RFI)	IEC 61000-4-3 Schärfeegrad 3		
Schnelle, transiente Störimpulse (BURST)	IEC 61000-4-4 Schärfeegrad 4		
Leitungsgeführte Störgrößen, induziert durch hochfrequente Felder	IEC 61000-4-6 Schärfeegrad 3		
Explosionsschutz			
PTB Nr.:			
Zubehör			
	Anschlussbelegung		
	Pin		
	Farbe		
	BTL5-C10...		
	BTL5-C17...		
	Ausgangssignale		
	1 YE	0...20 mA	20...0 mA
	2 GY	0 V Ausgang	allen
	3 PK	10...0 V	
	5 GN	0...10 V	
	Betriebsspannung	6 BU	GND
	7 BN	+24 V DC	
	8 WH		

Schlimmverbindung über Gehäuse.