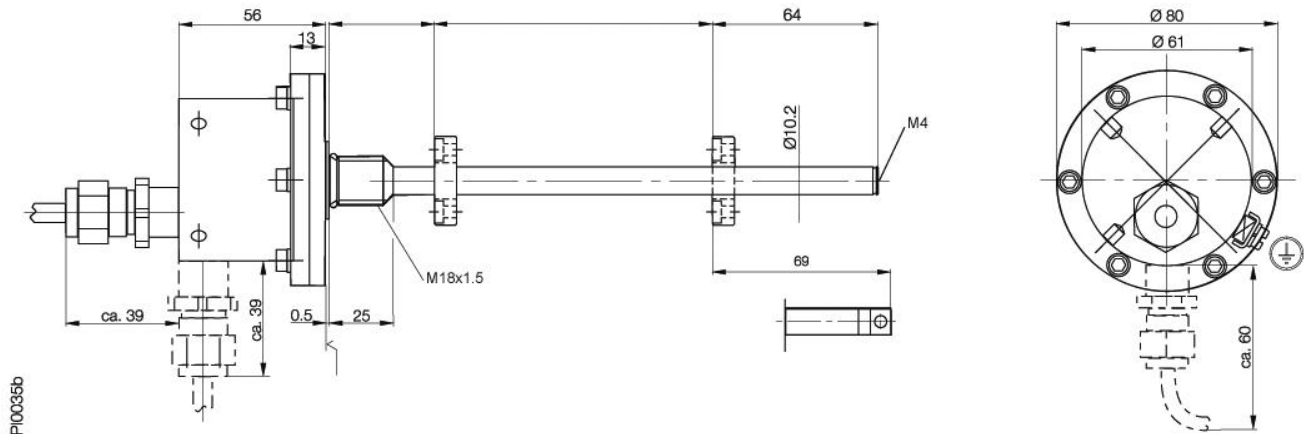


**B**  
**Schnittstelle: DEX**  
**BTL5-C1.-M....-B-DEX.-K..**

**Micropulse Wegaufnehmer BTL**



**Technische Daten**

Ausgangssignal	analog
Schnittstelle Wegaufnehmer	C
Schnittstelle Kundengerät	analog
Ausgangsstrom max.	0...20mA oder 20...0mA
Lastwiderstand	<500 Ohm
Systemauflösung	<0,2µA
Hysterese	<4µm
Wiederholgenauigkeit	Systemauflösung / min. 2µm
Messwertrate	1kHz
max. Linearitätsabweichung	+/-100µm bis L=500mm; 0,02% FS bei L>500mm
Temperaturkoeffizient Stromausgang	[0,6µA/°C + (10ppm/°C x P x I/L)] x T2-T1
Betriebsspannung	24V DC ±20%
Stromaufnahme	<150mA
Betriebstemperatur	-40...85°C
Lagertemperatur	-40...100°C
Schockbelastung	100g / 6ms nach IEC60068-2-27 und 100g / 2ms nach IEC60068-2-29
Vibration	12g, 10...2000 Hz nach IEC 60068-2-6
verpolungssicher	ja
Überspannungsschutz	Transzorb-Schutzdioden
Spannungsfestigkeit	500V (GND gegen Gehäuse)
Schutzart nach IEC 60529	IP 67
Gehäusewerkstoff	Edelstahl 1.4305
Flansch- und Rohrwerkstoff	Rohr Edelstahl 1.4571, Flansch 1.4571 oder 1.4429 oder 1.4404
Gehäusebefestigung	Gewinde M18x1,5
Druckfestigkeit	600 bar
Anschlussart	Kabelanschluss
Explosionsschutz	EN 55011 Gruppe 1, Klasse A
Funktstörstrahlung	EN 55011 Gruppe 1, Klasse A
PTB Nr.:	IEC 61000-4-2 Schärfegrad 3
Statische Elektrizität (ESD)	IEC 61000-4-2 Schärfegrad 3
Elektromagnetische Felder (RFI)	IEC 61000-4-3 Schärfegrad 3
Schnelle, transiente Störimpulse (BURST)	IEC 61000-4-4 Schärfegrad 4
Leitungsgeführte Störgrößen, induziert durch hochfrequente Felder	IEC 61000-4-6 Schärfegrad 3
Explosionsschutz	
PTB Nr.:	
Zubehör	

Anschlussbelegung	Pin	Farbe	BTL5-C10...	BTL5-C17...
Ausgangssignale	1	YE	0...20 mA	20...0 mA
	2	GY		0 V Ausgang
	3	PK		10...0 V
	5	GN		0...10 V
Betriebsspannung	6	BU		GND
	7	BN		+24 V DC
	8	WH		

Schlimmverbindung über Gehäuse.