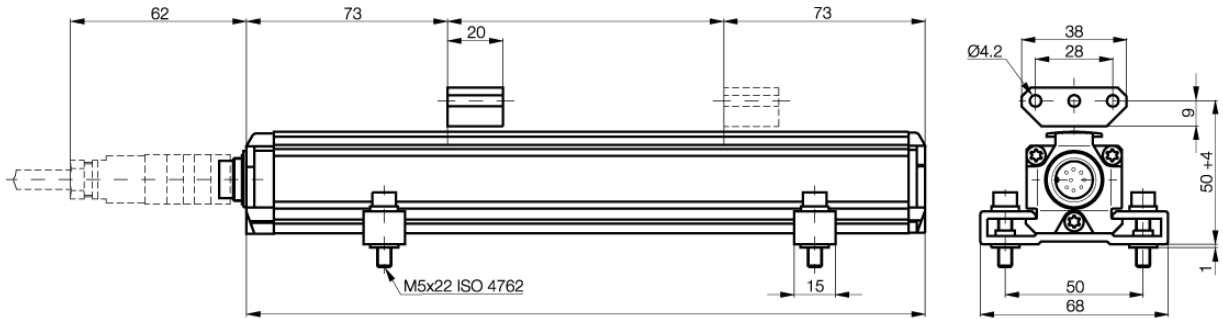


PL0012a



Technische Daten

Ausgangssignal	analog
Schnittstelle Wegaufnehmer	A
Schnittstelle Kundengerät	analog
Ausgang	potentialfrei
Ausgangsspannung	0...10V und 10...0V
Laststrom	max. 5mA
Restwelligkeit max.	<5mV
Systemauflösung	<0,1mV
Hysterese	<4µm
Wiederholgenauigkeit	Systemauflösung / min. 2µm
Messwertrate	1kHz
max. Linearitätsabweichung	+/-100µm bis L=500mm; 0,02% FS bei L>500mm
Temperaturkoeffizient Spannungsausgang	[150µV/°C + (5ppm/°C x P x U/L)] x T2-T1
Betriebsspannung	24 V DC ±20%
Stromaufnahme	<150mA
Betriebstemperatur	-40...85°C
Lagertemperatur	-40...100°C
Schockbelastung	100g / 6ms nach IEC60068-2-27
Vibration	12g, 10...2000 Hz nach IEC 60068-2-6
verpolungssicher	ja
Überspannungsschutz	Transzorb-Schutzdioden
Spannungsfestigkeit	500V (GND gegen Gehäuse)
Schutzart nach IEC 60529	IP 67 (mit verschraubtem IP 67-Steckverbinder BKS)
Gehäusewerkstoff	Al eloxiert
Gehäusebefestigung	Klemmstücke
Anschlussart	Steckverbinder
Steckverbindervorschlag	BKS-S32-00
Funktörstrahlung	EN 55011 Gruppe 1, Klasse A
Statische Elektrizität (ESD)	IEC 61000-4-2 Schärfegrad 3
Elektromagnetische Felder (RFI)	IEC 61000-4-3 Schärfegrad 3
Schnelle, transiente Störimpulse (BURST)	IEC 61000-4-4 Schärfegrad 4
Leitungsgeführte Störgrößen, induziert durch hochfrequente Felder	IEC 61000-4-6 Schärfegrad 3
Zubehör	Positionsgeber und Steckverbinder bitte separat bestellen

Anschlussbelegung	Pin	Farbe	BTL5-A11...
Ausgangssignale	1	YE	
	2	GY	0 V Ausgang
	3	PK	10...0 V
	5	GN	0...10 V
Betriebsspannung	6	BU	GND
	7	BN	+24 V DC
	8	WH	(GND)

Schirmverbindung über Gehäuse.