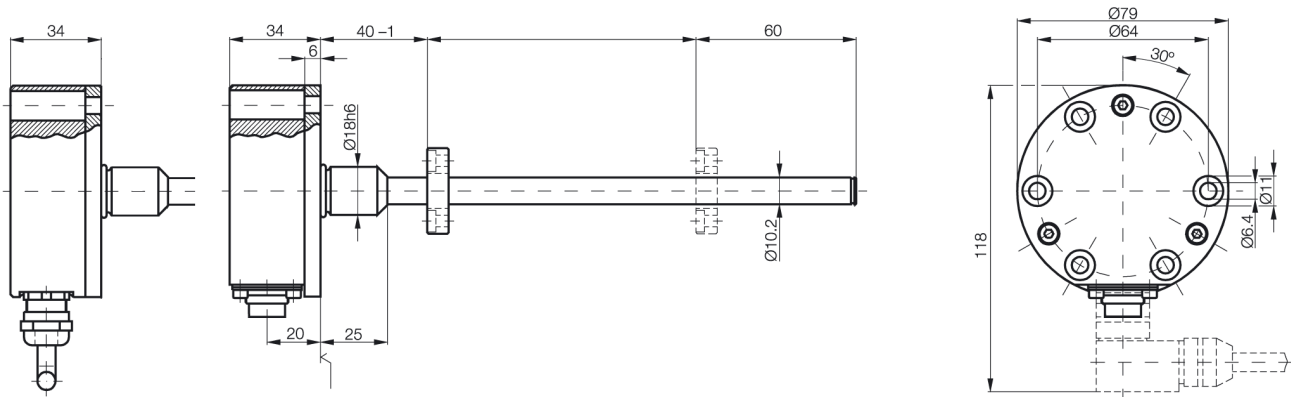


K
Schnittstelle:NEX
BTL5-A11-M....-K-NEX-....

Micropulse Wegaufnehmer BTL



Technische Daten

Ausgangssignal	analog
Schnittstelle Wegaufnehmer	A
Schnittstelle Kundengerät	analog
Ausgangsspannung	0...10V und 10...0V
Laststrom	max. 5mA
Restwelligkeit max.	<5mV
Systemauflösung	<0,1mV
Hysterese	<4µm
Wiederholgenauigkeit	Systemauflösung / min. 2µm
Messwertrate	1kHz
max. Linearitätsabweichung	+100µm bis L=500mm; 0,02% FS bei L>500mm
Temperaturkoeffizient Spannungsausgang	$[150\mu\text{V}/^\circ\text{C} + (5\text{ppm}/^\circ\text{C} \times \text{PxU/L})] \times (T_2 - T_1)$
Betriebsspannung	24V DC $\pm 20\%$
Stromaufnahme	<150mA
Betriebstemperatur	-40...85°C
Lagertemperatur	-40...100°C
Schockbelastung	100g / 6ms nach IEC60068-2-27 und 100g / 2ms nach IEC60068-2-29
Vibration	12g, 10...2000 Hz nach IEC 60068-2-6
verpolungssicher	ja
Überspannungsschutz	Transzorb-Schutzdioden
Spannungsfestigkeit	500V (GND gegen Gehäuse)
Schutzart nach IEC 60529	IP 67 (mit verschraubtem IP 67-Steckverbinder BKS..., IP 68 (5 bar mit Kabel)
Gehäusewerkstoff	Edelstahl 1.4305
Flansch- und Rohrwerkstoff	Rohr Edelstahl 1.4571, Flansch 1.4571 oder 1.4429 oder 1.4404
Gehäusebefestigung	Flansch mit 6 Bohrungen
Druckfestigkeit	600 bar
Anschlussart	Kabel oder Stecker
Funktstörstrahlung	EN 55011 Gruppe 1, Klasse A
Statische Elektrizität (ESD)	IEC 61000-4-2 Schärfegrad 3
Elektromagnetische Felder (RFI)	IEC 61000-4-3 Schärfegrad 3
Schnelle, transiente Störimpulse (BURST)	IEC 61000-4-4 Schärfegrad 4
Leitungsgeführte Störgrößen, induziert durch hochfrequente Felder	IEC 61000-4-6 Schärfegrad 3
Explosionsschutz	
Zubehör	

Anschlussbelegung	Pin	Farbe	BTL5-A11...
Ausgangssignale	1	YE	
	2	GY	0 V Ausgang
	3	PK	10...0 V
	5	GN	0...10 V
Betriebsspannung	6	BU	GND
	7	BN	+24 V DC
	8	WH	

Schirmverbindung über Gehäuse.