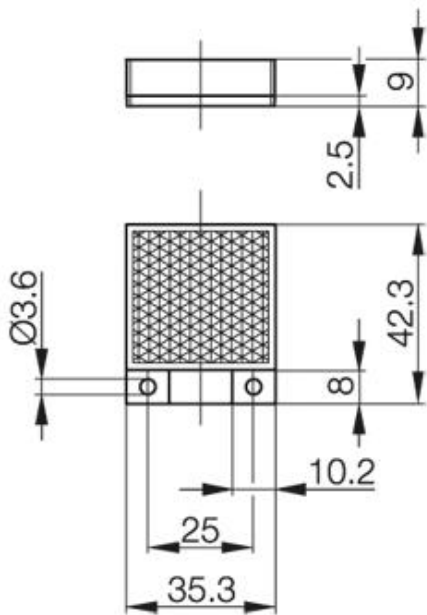


PX2059a



## Zubehör: Reflektor BOS R-26

### Allgemeine Daten

Ausführung  
Verwendung  
Umgebungstemperatur

Reflektor, rechteckig  
mit Reflexionslichtschranken  
0...+50°C

### Mechanische Daten

Abmessung BxHxT oder DxT  
Werkstoff  
Befestigung

42,3x35,3x9  
PMMA  
zwei M3-Schrauben

Datenblattnummer::

Begriffsbestimmungen siehe Hauptkatalog  
Wenn nicht anders angegeben,  
Werte nach IEC 60947-5-2 (DIN EN60947-5-2)

Balluff GmbH  
Schurwaldstraße 9  
D-73765 Neuhausen a.d.F.  
Telefon (07158) 173-0 Telefax (07158) 5010

Datenblatt by CD-ROM - 04/2007

**BALLUFF**  
sensors worldwide