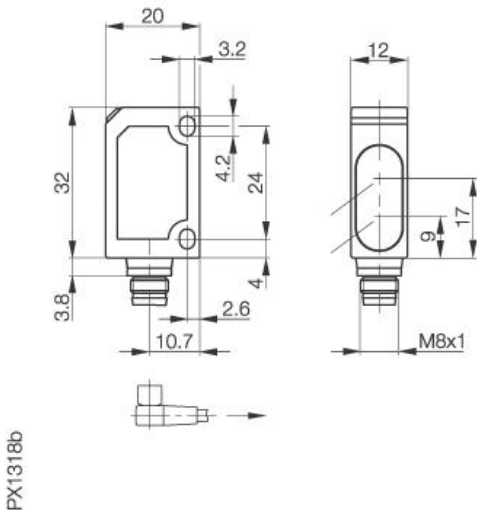


Optoelektronischer Sensor BOS 6K-PU-1LHA-S75-C Sn=60mm Lichttaster mit Hintergrundausblendung



Allgemeine Daten

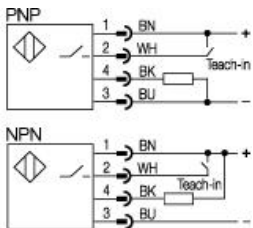
Baureihe / Serie	6K
Sensortyp	Lichttaster mit
Hintergrundausblendung	
max. Schaltfrequenz	1000 Hz
Nennschaltabstand Sn in mm	60
gesicherter Schaltabstand in mm	einstellbar
Anzeige der Versorgungsspannung	Ja, grüne LED
Anzeige Schaltelement ein	Ja, gelbe LED
Anzeige Sonderfunktion	Ja, grüne LED
Umgebungstemperatur	-20...+60°C
Ein-/Ausschaltverzug	<0,5ms
Lichtart	Laser, rot, 650nm, Schutzklasse 2
Empfindlichkeitseinstellung	Teach in
Blindzone / min Reflektorabstand	20mm
Sonderfunktion	Hintergrundausblendung
Durchmesser der Ansprechkeule bei Sn/2	0,5mm im Focus
zul. Fremdlicht in Lux	5000
Ausgangsfunktion	hell-/dunkelschaltend
Grauwertverschiebung	≤7

Mechanische Daten

Abmessung	32x20x12
Schockbeanspruchung	Halbsinus, 30gn, 11ms
Schwingbeanspruchung	10...55Hz, 1,5mm Amplitude 3x2h
Gehäusewerkstoff	ABS schlagfest
Werkstoff der optisch aktiven Fläche	PMMA
Schutzart nach IEC 60529	IP67
Anschlußart	Stecker S75 (M8 4-pol)
Gewicht	40g
Steckverbindervorschlag	BKS-B75

Elektrische Daten

Stromart	DC
Schaltfunktion	Schließer/Öffner
Ausgangsart	PNP
Bemessungsbetriebsspannung Ue	24V
Bemessungsbetriebsstrom Ie	100mA
Betriebsspannung	10...30V DC
Restwelligkeit der Versorgungsspannung	< 10% von UB
Netzfrequenz	DC
Leerlaufstrom	<30mA
Spannungsfall	<2,4V
Kurzschlußfest	ja
Verpolschutz	ja
Bemessungsisolationsspannung	500V AC
zul. Lastkapazität	<100nF



Gebrauchskategorie
Schutzklasse

DC 13

Datenblattnummer:

Begriffsbestimmungen siehe Hauptkatalog
Wenn nicht anders angegeben,
Werte nach IEC 60947-5-2 (DIN EN60947-5-2)

Balluff GmbH
Schurwaldstraße 9
D-73765 Neuhausen a.d.F.
Telefon (07158) 173-0 Telefax (07158) 5010

Datenblatt by CD-ROM - 04/2007

BALLUFF
sensors worldwide