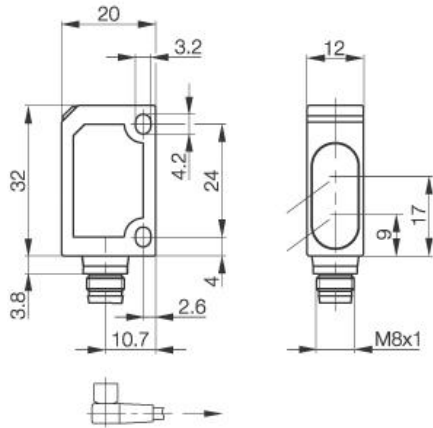


# Optoelektronischer Sensor BOS 6K-NU-1HA-S 75-C Sn=100mm Lichttaster mit Hintergrundausbldung

PX1318b



## Allgemeine Daten

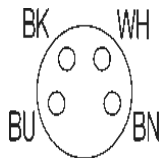
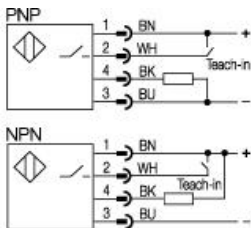
Baureihe / Serie	6K
Sensortyp	Lichttaster mit
Hintergrundausbldung	
max. Schaltfrequenz	800 Hz
Nennschaltabstand Sn in mm	100
gesicherter Schaltabstand in mm	einstellbar
Anzeige der Versorgungsspannung	Ja, grüne LED
Anzeige Schaltelement ein	Ja, gelbe LED
Anzeige Sonderfunktion	Ja, grüne LED
Umgebungstemperatur	-20...+60°C
Ein-/Ausschaltverzug	<1ms
Lichtart	Rotlicht
Empfindlichkeitseinstellung	Teach in
Sonderfunktion	Hintergrundausbldung
Durchmesser der Ansprechkeule bei Sn/2	5mm
zul. Fremdlicht in Lux	5000
Ausgangsfunktion	hell-/dunkelschaltend

## Mechanische Daten

Abmessung	32x20x12
Schockbeanspruchung	Halbsinus, 30gn, 11ms
Schwingbeanspruchung	10...55Hz, 1,5mm Amplitude 3x2h
Gehäusewerkstoff	ABS schlagfest
Werkstoff der optisch aktiven Fläche	PMMA
Schutzart nach IEC 60529	IP67
Anschlußart	Stecker S75 (M8 4-pol)
Gewicht	40g
Steckverbindervorschlag	BKS-S75

## Elektrische Daten

Stromart	DC
Schaltfunktion	Schließer/Öffner
Ausgangsart	NPN
Bemessungsbetriebsspannung Ue	24V
Bemessungsbetriebsstrom Ie	100mA
Betriebsspannung	10...30V DC
Restwelligkeit der Versorgungsspannung	< 10% von UB
Netzfrequenz	DC
Leerlaufstrom	<35mA
Spannungsfall	<2,4V
Kurzschlußfest	ja
Verpolschutz	ja
Bemessungsisolationsspannung	250V AC
zul. Lastkapazität	0,33µF



Gebrauchskategorie  
Schutzklasse

DC 13

Datenblattnummer:

Begriffsbestimmungen siehe Hauptkatalog  
Wenn nicht anders angegeben,  
Werte nach IEC 60947-5-2 (DIN EN60947-5-2)

Balluff GmbH  
Schurwaldstraße 9  
D-73765 Neuhausen a.d.F.  
Telefon (07158) 173-0 Telefax (07158) 5010

Datenblatt by CD-ROM - 04/2007

**BALLUFF**  
sensors worldwide