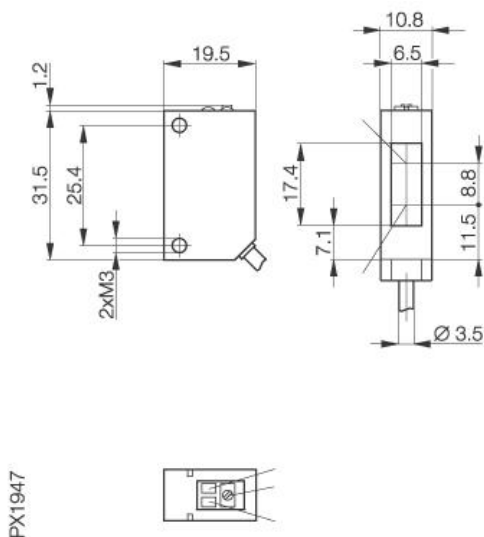


Optoelektronischer Sensor BOS 5K-NO-RR10-02 Sn=4000mm Reflexionslichtschranke



Allgemeine Daten

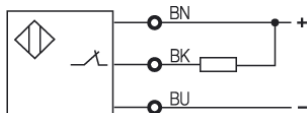
Baureihe / Serie	5K
Sensortyp	Reflexionslichtschranke
max. Schaltfrequenz	500 Hz
Nennschaltabstand Sn in mm	4000
gesicherter Schaltabstand in mm	einstellbar
Anzeige der Versorgungsspannung	Ja, grüne LED
Anzeige Schaltelement ein	Ja, gelbe LED
Umgebungstemperatur	-25...+55°C
Ein-/Ausschaltverzug	1ms
Lichtart	Rotlicht, 660nm
Empfindlichkeitseinstellung	Poti 270°
zul. Fremdlicht in Lux	5000
Ausgangsfunktion	hellschaltend

Mechanische Daten

Abmessung	31,5 x 19,5 x 10,8
Gehäusewerkstoff	PC/PBT
Werkstoff der optisch aktiven Fläche	PMMA
Schutzart nach IEC 60529	IP67
Anschlußart	Kabel
Gewicht	30g
Kabelart	PVC

Elektrische Daten

Stromart	DC
Schaltfunktion	Öffner
Ausgangsart	NPN
Bemessungsbetriebsspannung Ue	24
Bemessungsbetriebsstrom Ie	100
Betriebsspannung	10...30V DC
Netzfrequenz	DC
Leerlaufstrom	≤ 30mA
Spannungsfall	≤ 1,2V
Kurzschlußfest	ja
Verpolschutz	ja



Gebrauchskategorie
Schutzklasse

Datenblattnummer:

Begriffsbestimmungen siehe Hauptkatalog
Wenn nicht anders angegeben,
Werte nach IEC 60947-5-2 (DIN EN60947-5-2)

Balluff GmbH
Schurwaldstraße 9
D-73765 Neuhausen a.d.F.
Telefon (07158) 173-0 Telefax (07158) 5010

Datenblatt by CD-ROM - 04/2007

BALLUFF
sensors worldwide