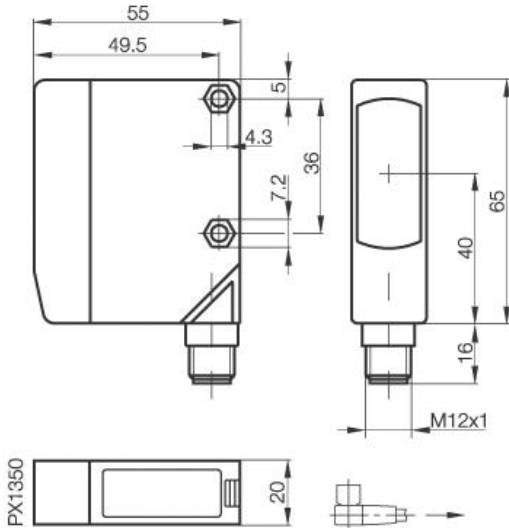


Optoelektronischer Sensor BOS 36K-PA-1QH-S 4-C Sn=8000mm Reflexionslichtschranke



Allgemeine Daten

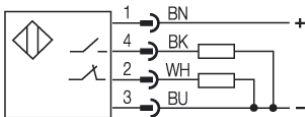
Baureihe / Serie	36K
Sensortyp	Reflexionslichtschranke
max. Schaltfrequenz	500 Hz
Nennschaltabstand Sn in mm	8000
gesicherter Schaltabstand in mm	einstellbar
Anzeige der Versorgungsspannung	Ja, grüne LED
Anzeige Schaltelement ein	Ja, gelbe LED
Anzeige Sonderfunktion	Verschmutzungsanzeige, grüne LED
Umgebungstemperatur	-20...+60°C
Ein-/Ausschaltverzug	1ms
Lichtart	Rotlicht, 660nm
Wellenlänge / Laserschutzklasse	Polfilter
Empfindlichkeitseinstellung	Poti
Blindzone / min Reflektorabstand	100mm
zul. Fremdlicht in Lux	5000
Ausgangsfunktion	hell-/dunkelschaltend

Mechanische Daten

Abmessung	65x55x20
Gehäusewerkstoff	ABS schlagfest
Werkstoff der optisch aktiven Fläche	PMMA
Schutzart nach IEC 60529	IP66
Anschlußart	Stecker S4 (M12)
Anschlußöffnung	Stecker 270° drehbar
Gewicht	130g
Steckverbindervorschlag	BKS-S20-3

Elektrische Daten

Stromart	DC
Schaltfunktion	Schließer/Öffner
Ausgangsart	PNP
Bemessungsbetriebsspannung Ue	24V
Bemessungsbetriebsstrom Ie	200mA
Betriebsspannung	10...30V DC
Restwelligkeit der Versorgungsspannung	< 10% von UB
Netzfrequenz	DC
Leerlaufstrom	<40mA
Spannungsfall	<2V
Kurzschlußfest	ja
Verpolschutz	ja
Bemessungsisolationsspannung	250V AC
zul. Lastkapazität	0,33µF



Gebrauchskategorie
Schutzklasse

DC 13

Datenblattnummer:

Begriffsbestimmungen siehe Hauptkatalog
Wenn nicht anders angegeben,
Werte nach IEC 60947-5-2 (DIN EN60947-5-2)

Balluff GmbH
Schurwaldstraße 9
D-73765 Neuhausen a.d.F.
Telefon (07158) 173-0 Telefax (07158) 5010

Datenblatt by CD-ROM - 04/2007

BALLUFF
sensors worldwide