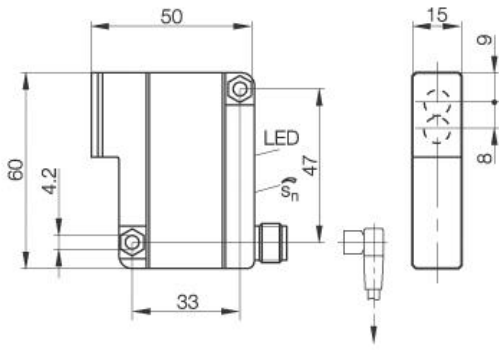


Optoelektronischer Sensor
BOS 35K-PS-1PD-S 4-C
Sn=400mm
Lichttaster



PX0073

Allgemeine Daten

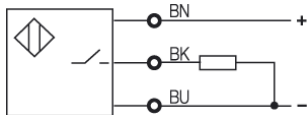
| | |
|----------------------------------|---------------|
| Baureihe / Serie | 35K |
| Sensortyp | Lichttaster |
| max. Schaltfrequenz | 100 Hz |
| Nennschaltabstand Sn in mm | 400 |
| gesicherter Schaltabstand in mm | einstellbar |
| Wiederholgenauigkeit | < 5% von Sn |
| Anzeige Schaltelement ein | Ja, gelbe LED |
| Umgebungstemperatur | -5...+55°C |
| Ein-/Ausschaltverzug | < 5ms |
| Lichtart | Infrarot |
| Empfindlichkeitseinstellung | Poti |
| Blindzone / min Reflektorabstand | 1 mm |
| zul. Fremdlicht in Lux | 2000 |
| Ausgangsfunktion | hellschaltend |

Mechanische Daten

| | |
|--------------------------------------|---------------------------------|
| Abmessung | 50x60x15 |
| Schockbeanspruchung | Halbsinus, 30gn, 11ms |
| Schwingbeanspruchung | 10...55Hz, 1,5mm Amplitude 3x2h |
| Gehäusewerkstoff | Polyamid 12 |
| Werkstoff der optisch aktiven Fläche | PMMA |
| Schutzart nach IEC 60529 | IP67 |
| Anschlußart | Stecker S4 (M12) |
| Gewicht | 40g |

Elektrische Daten

| | |
|--|-----------------|
| Stromart | DC |
| Schaltfunktion | Schließer |
| Ausgangsart | PNP |
| Bemessungsbetriebsspannung Ue | 24V |
| Bemessungsbetriebsstrom Ie | 200mA |
| Betriebsspannung | 10...30V DC |
| Restwelligkeit der Versorgungsspannung | max. 15% von UB |
| Netzfrequenz | DC |
| Spannungsfall | ≤2,5V |
| Kurzschlußfest | ja |
| Verpolschutz | ja |
| Bemessungsisolationsspannung | 250VDC |
| Ausgangswiderstand | 33kOhm |
| zul. Lastkapazität | 1µF |



Gebrauchskategorie DC 13
 Schutzklasse

Datenblattnummer:

Begriffsbestimmungen siehe Hauptkatalog
 Wenn nicht anders angegeben,
 Werte nach IEC 60947-5-2 (DIN EN60947-5-2)

Balluff GmbH
 Schurwaldstraße 9
 D-73765 Neuhausen a.d.F.
 Telefon (07158) 173-0 Telefax (07158) 5010

Datenblatt by CD-ROM - 04/2007

BALLUFF
 sensors worldwide