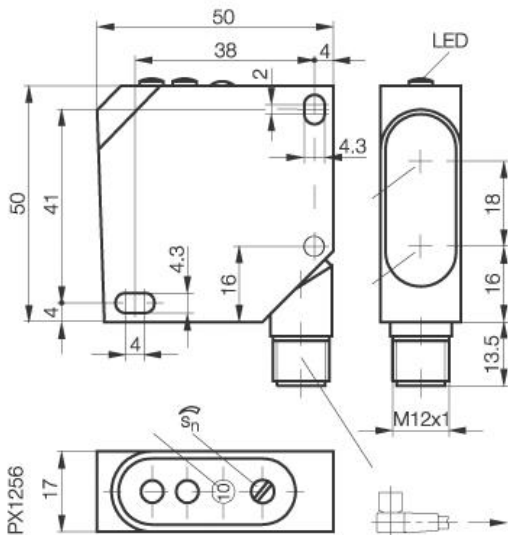


# Optoelektronischer Sensor BOS 26K-PA-1HC-S 4-C Sn=300mm Lichttaster mit Hintergrundausblendung



## Allgemeine Daten

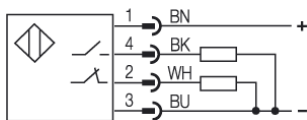
Baureihe / Serie	26K
Sensortyp	Lichttaster mit
Hintergrundausblendung	
max. Schaltfrequenz	1000 Hz
Nennschaltabstand $S_n$ in mm	300
gesicherter Schaltabstand in mm	einstellbar
Wiederholgenauigkeit	< 5% von $S_n$
Hysterese	< 5%
Anzeige der Versorgungsspannung	Ja, grüne LED
Anzeige Schaltelement ein	Ja, gelbe LED
Anzeige Sonderfunktion	Verschmutzungsanzeige, rote LED
Umgebungstemperatur	-20...+60°C
Ein-/Ausschaltverzug	<0,5ms
Lichtart	Rotlicht
Empfindlichkeitseinstellung	2-Gang Poti
Blindzone / min Reflektorabstand	30mm
Sonderfunktion	Hintergrundausblendung
zul. Fremdlicht in Lux	5000
hell-/dunkelschaltend	

## Mechanische Daten

Abmessung	50x50x17
Schockbeanspruchung	Halbsinus, 30gn, 11ms
Schwingbeanspruchung	10...55Hz, 1,5mm Amplitude 3x2h
Gehäusewerkstoff	ABS UL 94 V-O
Werkstoff der optisch aktiven Fläche	PMMA
Schutzart nach IEC 60529	IP67
Anschlußart	Stecker S4 (M12)
Anschlußöffnung	Stecker 270° drehbar
Gewicht	35g
Steckverbindervorschlag	BKS-S20-8

## Elektrische Daten

Stromart	DC
Schaltfunktion	Schließer/Öffner
Ausgangsart	PNP
Bemessungsbetriebsspannung $U_e$	24V
Bemessungsbetriebsstrom $I_e$	200mA
Betriebsspannung	10...30V DC
Restwelligkeit der Versorgungsspannung	< 10% von UB
Netzfrequenz	DC
Leerlaufstrom	<35mA
Spannungsfall	<2,4V
Kurzschlußfest	ja
Verpolschutz	ja
Bemessungsisolationsspannung	250V AC
zul. Lastkapazität	0,33µF



Gebrauchskategorie  
Schutzklasse

DC 13

Datenblattnummer:

Begriffsbestimmungen siehe Hauptkatalog  
Wenn nicht anders angegeben,  
Werte nach IEC 60947-5-2 (DIN EN60947-5-2)

Balluff GmbH  
Schurwaldstraße 9  
D-73765 Neuhausen a.d.F.  
Telefon (07158) 173-0 Telefax (07158) 5010

Datenblatt by CD-ROM - 04/2007

**BALLUFF**  
sensors worldwide