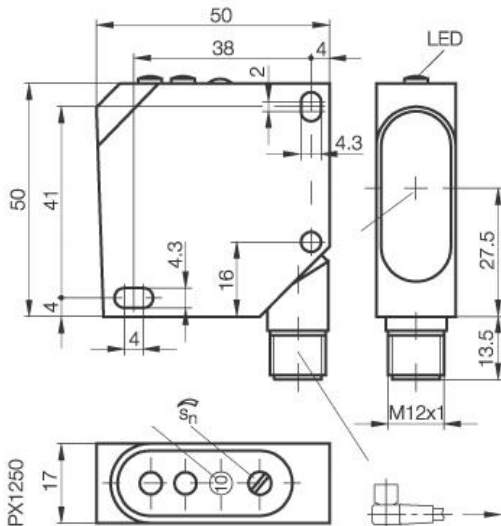


Optoelektronischer Sensor BOS 26K-NA-LQP-S4-C Sn=20000mm Reflexionslichtschranke



Allgemeine Daten

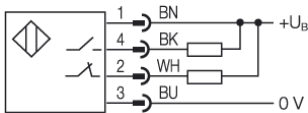
Baureihe / Serie	26K
Sensortyp	Reflexionslichtschranke
max. Schaltfrequenz	2500 Hz
Nennschaltabstand Sn in mm	20000
gesicherter Schaltabstand in mm	einstellbar
Anzeige der Versorgungsspannung	Ja, grüne LED
Anzeige Schaltelement ein	Ja, gelbe LED
Anzeige Sonderfunktion	Verschmutzungsanzeige, rote LED
Umgebungstemperatur	-20...+45°C
Lichtart	Laser, rot
Wellenlänge / Laserschutzklasse	660nm, Schutzklasse 1
Empfindlichkeitseinstellung	2-Gang Poti
Sonderfunktion	Polfilter
zul. Fremdlicht in Lux	nach EN 60947-5-2
Ausgangsfunktion	hell-/dunkelschaltend

Mechanische Daten

Abmessung	50x50x17
Gehäusewerkstoff	ABS schlagfest
Schutzart nach IEC 60529	IP67
Anschlußart	Stecker S4 (M12)
Anschlußöffnung	Stecker 270° drehbar
Gewicht	ca. 40g
Steckverbindervorschlag	BKS-S20-9

Elektrische Daten

Stromart	DC
Schaltfunktion	Schließer/Öffner
Ausgangsart	NPN
Bemessungsbetriebsspannung U _e	24V
Bemessungsbetriebsstrom I _e	200mA
Betriebsspannung	10...30V DC
Restwelligkeit der Versorgungsspannung	< 10% von UB
Netzfrequenz	DC
Leerlaufstrom	<40mA
Spannungsfall	<2,4V
Kurzschlußfest	ja
Verpolschutz	ja



Listed 81U2 IND.CONT.EQ
for use in the secondary of a class 2 source of supply

Gebrauchskategorie
Schutzklasse

Datenblattnummer:

Begriffsbestimmungen siehe Hauptkatalog
Wenn nicht anders angegeben,
Werte nach IEC 60947-5-2 (DIN EN60947-5-2)

Balluff GmbH
Schurwaldstraße 9
D-73765 Neuhausen a.d.F.
Telefon (07158) 173-0 Telefax (07158) 5010

Datenblatt by CD-ROM - 04/2007

BALLUFF
sensors worldwide