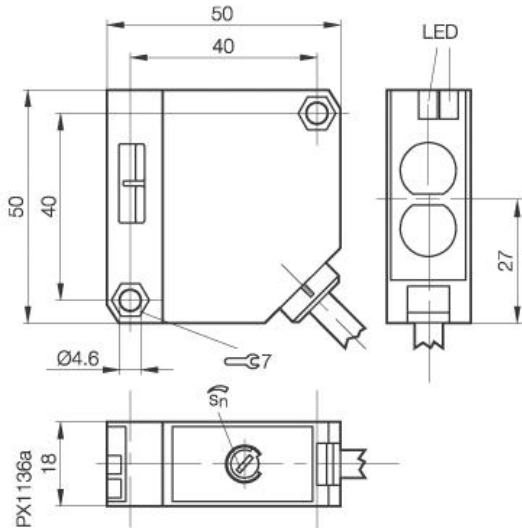


Optoelektronischer Sensor BOS 25K-5-C90-02 Sn=900mm Lichttaster



Allgemeine Daten

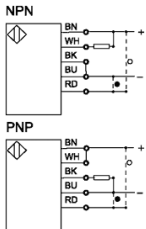
| | |
|----------------------------------|-----------------------|
| Baureihe / Serie | 25K |
| Sensortyp | Lichttaster |
| max. Schaltfrequenz | 500 Hz |
| Nennschaltabstand Sn in mm | 900 |
| gesicherter Schaltabstand in mm | einstellbar |
| Wiederholgenauigkeit | < 5% von Sn |
| Hysterese | < 10% |
| Anzeige Schaltelement ein | Ja, rote LED |
| Umgebungstemperatur | -15...+55°C |
| Ein-/Ausschaltverzug | < 1ms |
| Lichtart | Infrarot |
| Empfindlichkeitseinstellung | Poti |
| Blindzone / min Reflektorabstand | 1 mm |
| zul. Fremdlicht in Lux | 3000 |
| Ausgangsfunktion | hell-/dunkelschaltend |

Mechanische Daten

| | |
|--------------------------------------|---------------------------------|
| Abmessung | 50x50x16 |
| Schockbeanspruchung | Halbsinus, 30gn, 11ms |
| Schwingbeanspruchung | 10...55Hz, 1,5mm Amplitude 3x2h |
| Gehäusewerkstoff | ABS UL 94 V-0 |
| Werkstoff der optisch aktiven Fläche | PMMA |
| Schutzart nach IEC 60529 | IP65 |
| Anschlußart | Kabel |
| Gewicht | 160g |
| Kabelart | PVC |

Elektrische Daten

| | |
|--|------------------|
| Stromart | DC |
| Schaltfunktion | Schließer/Öffner |
| Ausgangsart | PNP/NPN |
| Bemessungsbetriebsspannung Ue | 24V |
| Bemessungsbetriebsstrom Ie | 100mA |
| Betriebsspannung | 10...30V DC |
| Restwelligkeit der Versorgungsspannung | max. 6% von UB |
| Netzfrequenz | DC |
| Spannungsfall | <1,5V |
| Kurzschlußfest | ja |
| Bemessungsisolationsspannung | 75V DC |
| zul. Lastkapazität | 1µF |



Gebrauchskategorie
Schutzklasse

DC 13

Datenblattnummer:

Begriffsbestimmungen siehe Hauptkatalog
Wenn nicht anders angegeben,
Werte nach IEC 60947-5-2 (DIN EN60947-5-2)

Balluff GmbH
Schurwaldstraße 9
D-73765 Neuhausen a.d.F.
Telefon (07158) 173-0 Telefax (07158) 5010

Datenblatt by CD-ROM - 04/2007

BALLUFF
sensors worldwide