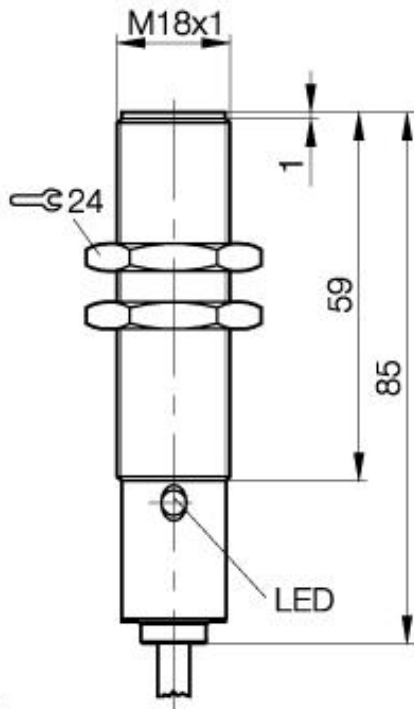


**Optoelektronischer Sensor
BOS 18M-WS-7XA-BO-L-03
Sn=100mm
Lichttaster**



PX0066

Allgemeine Daten

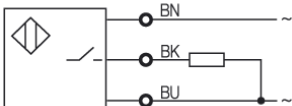
Baureihe / Serie	18M
Sensortyp	Lichttaster
max. Schaltfrequenz	10 Hz
Nennschaltabstand Sn in mm	100
gesicherter Schaltabstand in mm	80% von Sn
Wiederholgenauigkeit	< 5% von Sn
Hysterese	< 10%
Anzeige Schaltelement ein	Ja, gelbe LED
Umgebungstemperatur	-5...+55°C
Lichtart	Infrarot
Blindzone / min Reflektorabstand	5 mm
zul. Fremdlicht in Lux	10000
Ausgangsfunktion	hellschaltend

Mechanische Daten

Abmessung	M18x85
Schockbeanspruchung	Halbsinus, 30gn, 11ms
Schwingbeanspruchung	10...55Hz, 1,5mm Amplitude 3x2h
Gehäusewerkstoff	CuZn vernickelt
Werkstoff der optisch aktiven Fläche	PMMA
Schutzart nach IEC 60529	IP67
Anschlußart	Kabel
Gewicht	160g
Kabelart	PVC, 3m

Elektrische Daten

Stromart	AC
Schaltfunktion	Schließer
Bemessungsbetriebsspannung Ue	110V AC
Bemessungsbetriebsstrom Ie	200mA
Betriebsspannung	20...250V AC
Restwelligkeit der Versorgungsspannung	< 10% von UB
Netzfrequenz	AC
Spannungsfall	<4V
Kurzschlußfest	nein
Verpolschutz	nein
Bemessungsisolationsspannung	250V AC



Gebrauchskategorie AC 140
Schutzklasse I

Datenblattnummer:

Begriffsbestimmungen siehe Hauptkatalog
Wenn nicht anders angegeben,
Werte nach IEC 60947-5-2 (DIN EN60947-5-2)

Balluff GmbH
Schurwaldstraße 9
D-73765 Neuhausen a.d.F.
Telefon (07158) 173-0 Telefax (07158) 5010

Datenblatt by CD-ROM - 04/2007

BALLUFF
sensors worldwide