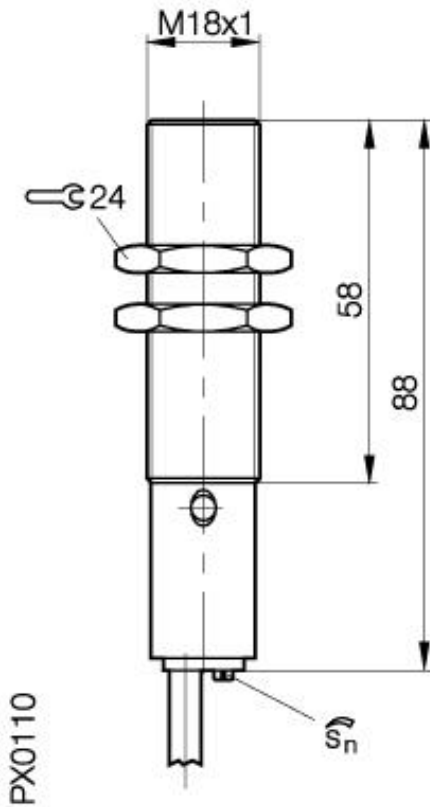


**Optoelektronischer Sensor**  
**BOS 18M-WS-7PB-B1-L-03**  
**Sn=200mm**  
**Lichttaster**



**Allgemeine Daten**

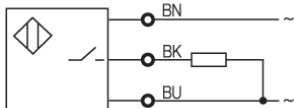
Baureihe / Serie	18M
Sensortyp	Lichttaster
max. Schaltfrequenz	10 Hz
Nennschaltabstand Sn in mm	200
gesicherter Schaltabstand in mm	einstellbar
Wiederholgenauigkeit	< 5% von Sn
Hysterese	< 10%
Anzeige Schaltelement ein	Ja, gelbe LED
Umgebungstemperatur	-5...+55°C
Lichtart	Infrarot
Empfindlichkeitseinstellung	Poti
Blindzone / min Reflektorabstand	5 mm
zul. Fremdlicht in Lux	5000
Ausgangsfunktion	hellschaltend

**Mechanische Daten**

Abmessung	M18x88
Schockbeanspruchung	Halbsinus, 30gn, 11ms
Schwingbeanspruchung	10...55Hz, 1,5mm Amplitude 3x2h
Gehäusewerkstoff	CuZn vernickelt
Werkstoff der optisch aktiven Fläche	PMMA
Schutzart nach IEC 60529	IP67
Anschlußart	Kabel
Gewicht	160g
Kabelart	PVC, 3m

**Elektrische Daten**

Stromart	AC
Schaltfunktion	Schließer
Bemessungsbetriebsspannung Ue	110V AC
Bemessungsbetriebsstrom Ie	200mA
Betriebsspannung	20...250V AC
Restwelligkeit der Versorgungsspannung	< 10% von UB
Netzfrequenz	AC
Spannungsfall	<4V
Kurzschlußfest	nein
Verpolschutz	nein
Bemessungsisolationsspannung	250V AC



Gebrauchskategorie AC 140  
 Schutzklasse I

Datenblattnummer:

Begriffsbestimmungen siehe Hauptkatalog  
 Wenn nicht anders angegeben,  
 Werte nach IEC 60947-5-2 (DIN EN60947-5-2)

Balluff GmbH  
 Schurwaldstraße 9  
 D-73765 Neuhausen a.d.F.  
 Telefon (07158) 173-0 Telefax (07158) 5010

Datenblatt by CD-ROM - 04/2007

**BALLUFF**  
 sensors worldwide