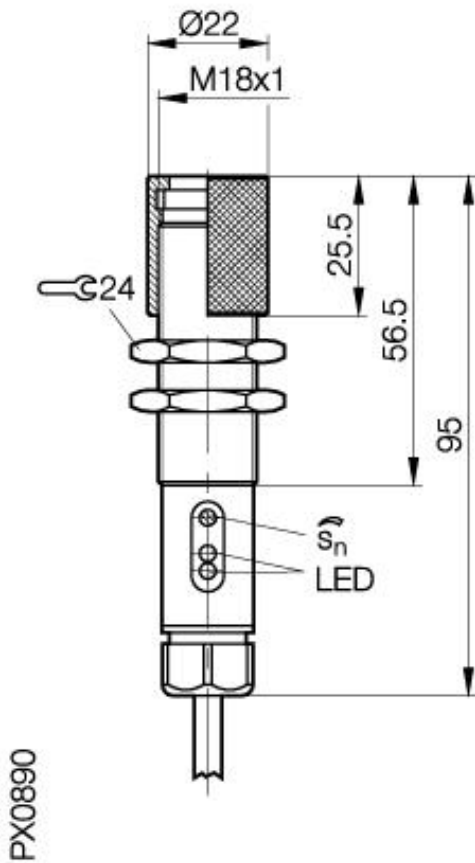


Optoelektronischer Sensor
BOS 18M-PU-1PD-SA 4-C
Sn=400mm
Lichttaster



Allgemeine Daten

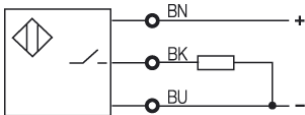
Baureihe / Serie	18M
Sensortyp	Lichttaster
max. Schaltfrequenz	1000 Hz
Nennschaltabstand Sn in mm	400
gesicherter Schaltabstand in mm	einstellbar
Wiederholgenauigkeit	< 5% von Sn
Hysterese	< 10%
Anzeige Schaltelement ein	Ja, gelbe LED
Umgebungstemperatur	-5...+55°C
Ein-/Ausschaltverzug	< 0,5 ms
Lichtart	Infrarot
Empfindlichkeitseinstellung	Poti
Blindzone / min Reflektorabstand	5 mm
zul. Fremdlicht in Lux	2000
Ausgangsfunktion	umschaltbar

Mechanische Daten

Abmessung	M18x95
Schockbeanspruchung	Halbsinus, 30gn, 11ms
Schwingbeanspruchung	10...55Hz, 1,5mm Amplitude 3x2h
Gehäusewerkstoff	CuZn vernickelt
Werkstoff der optisch aktiven Fläche	PMMA
Schutzart nach IEC 60529	IP67
Anschlußart	Kabel
Gewicht	200g
Kabelart	PVC

Elektrische Daten

Stromart	DC
Schaltfunktion	Schließer/Öffner umschaltbar
Ausgangsart	PNP
Bemessungsbetriebsstrom Ie	200mA
Betriebsspannung	10...30V DC
Restwelligkeit der Versorgungsspannung	< 10% von UB
Netzfrequenz	DC
Spannungsfall	<2,5V
Kurzschlußfest	ja
Verpolschutz	ja
Bemessungsisolationsspannung	250V AC
Ausgangswiderstand	33kOhm
zul. Lastkapazität	1µF



Gebrauchskategorie
 Schutzklasse

Datenblattnummer:

Begriffsbestimmungen siehe Hauptkatalog
 Wenn nicht anders angegeben,
 Werte nach IEC 60947-5-2 (DIN EN60947-5-2)

Balluff GmbH
 Schurwaldstraße 9
 D-73765 Neuhausen a.d.F.
 Telefon (07158) 173-0 Telefax (07158) 5010

Datenblatt by CD-ROM - 04/2007

BALLUFF
 sensors worldwide