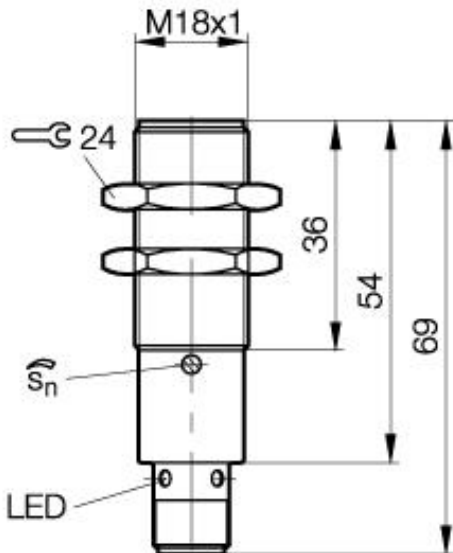


Optoelektronischer Sensor BOS 18M-NA-1VD-E5-C-S 4 Sn=4000mm Reflexionslichtschranke



PX0629a

Allgemeine Daten

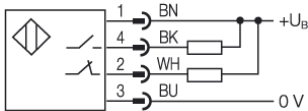
Baureihe / Serie	18M
Sensortyp	Reflexionslichtschranke
max. Schaltfrequenz	100 Hz
Nennschaltabstand S_n in mm	4000
gesicherter Schaltabstand in mm	einstellbar
Wiederholgenauigkeit	< 5% von S_n
Hysterese	< 25%
Anzeige der Versorgungsspannung	Nein
Anzeige Schaltelement ein	Ja
Anzeige Sonderfunktion	Nein
Umgebungstemperatur	-5...+55°C
Ein-/Ausschaltverzug	< 5ms
Lichtart	Rotlicht
Empfindlichkeitseinstellung	Poti
zul. Fremdlicht in Lux	5000
Ausgangsfunktion	hell-/dunkelschaltend

Mechanische Daten

Abmessung	M18x69
Schockbeanspruchung	Halbsinus, 30gn, 11ms
Schwingbeanspruchung	10...55Hz, 1,5mm Amplitude 3x2h
Gehäusewerkstoff	CuZn vernickelt
Werkstoff der optisch aktiven Fläche	PMMA
Schutzart nach IEC 60529	IP67
Anschlußart	Stecker S4 (M12)
Gewicht	40g
Steckverbindervorschlag	BKS-S20-8

Elektrische Daten

Stromart	DC
Schaltfunktion	Schließer/Öffner
Ausgangsart	NPN
Bemessungsbetriebsspannung U_e	24V DC
Bemessungsbetriebsstrom I_e	200mA
Betriebsspannung	10...30V DC
Restwelligkeit der Versorgungsspannung	< 10% von UB
Netzfrequenz	DC
Leerlaufstrom	<20mA
Spannungsfall	<2,5V
Kurzschlußfest	ja
Verpolschutz	ja
Bemessungsisolationsspannung	75V DC



Gebrauchskategorie
Schutzklasse

DC 13

Datenblattnummer:

Begriffsbestimmungen siehe Hauptkatalog
Wenn nicht anders angegeben,
Werte nach IEC 60947-5-2 (DIN EN60947-5-2)

Balluff GmbH
Schurwaldstraße 9
D-73765 Neuhausen a.d.F.
Telefon (07158) 173-0 Telefax (07158) 5010

Datenblatt by CD-ROM - 04/2007

BALLUFF
sensors worldwide