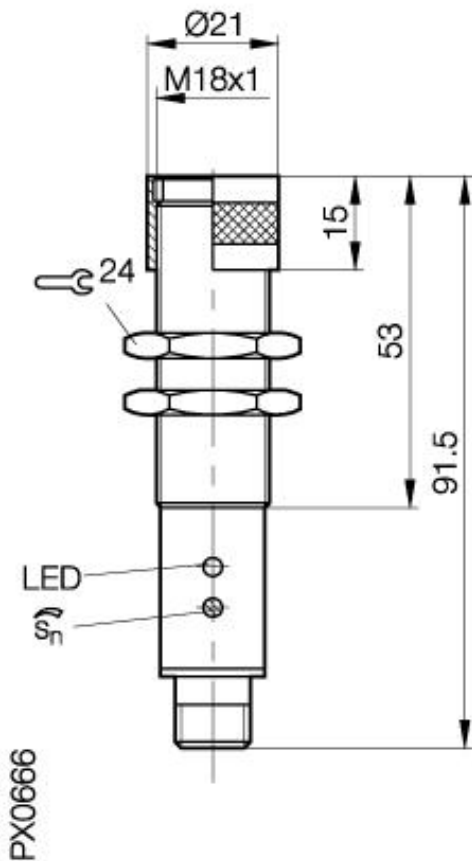


Optoelektronischer Sensor
BOS 18M-GU-1PF-S 4-Y
Sn=1000mm
Lichttaster



Allgemeine Daten

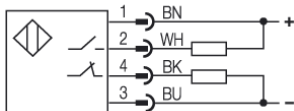
Baureihe / Serie	18M
Sensortyp	Lichttaster
max. Schaltfrequenz	1000 Hz
Nennschaltabstand Sn in mm	1000
gesicherter Schaltabstand in mm	Sn einstellbar
Wiederholgenauigkeit	< 5% von Sn
Hysterese	< 10%
Anzeige der Versorgungsspannung	Ja
Anzeige Schaltelement ein	Ja, gelbe LED
Anzeige Sonderfunktion	Ja, rote LED
Umgebungstemperatur	-5...+55°C
Ein-/Ausschaltverzug	< 0.5ms
Lichtart	Infrarot
Empfindlichkeitseinstellung	Poti
Blindzone / min Reflektorabstand	1 mm
Sonderfunktion	Verschmutzungsanzeige, rote LED
zul. Fremdlicht in Lux	1000
Ausgangsfunktion	umschaltbar

Mechanische Daten

Abmessung	M18x91,5
Schockbeanspruchung	Halbsinus, 30gn, 11ms
Schwingbeanspruchung	10...55Hz, 1,5mm Amplitude 3x2h
Gehäusewerkstoff	CuZn vernickelt
Werkstoff der optisch aktiven Fläche	PMMA
Schutzart nach IEC 60529	IP65
Anschlußart	Stecker S4 (M12)
Gewicht	100g

Elektrische Daten

Stromart	DC
Schaltfunktion	Schließer/Öffner umschaltbar
Ausgangsart	PNP/NPN
Bemessungsbetriebsspannung Ue	24V DC
Bemessungsbetriebsstrom Ie	200mA
Betriebsspannung	10...30V DC
Restwelligkeit der Versorgungsspannung	< 10% von UB
Netzfrequenz	DC
Leerlaufstrom	< 45mA
Spannungsfall	<2,5V
Kurzschlußfest	ja
Verpolschutz	ja
Bemessungsisolationsspannung	75V DC
zul. Lastkapazität	1µF



Gebrauchskategorie DC 13
 Schutzklasse II

Datenblattnummer:

Begriffsbestimmungen siehe Hauptkatalog
 Wenn nicht anders angegeben,
 Werte nach IEC 60947-5-2 (DIN EN60947-5-2)

Balluff GmbH
 Schurwaldstraße 9
 D-73765 Neuhausen a.d.F.
 Telefon (07158) 173-0 Telefax (07158) 5010

Datenblatt by CD-ROM - 04/2007

BALLUFF
 sensors worldwide