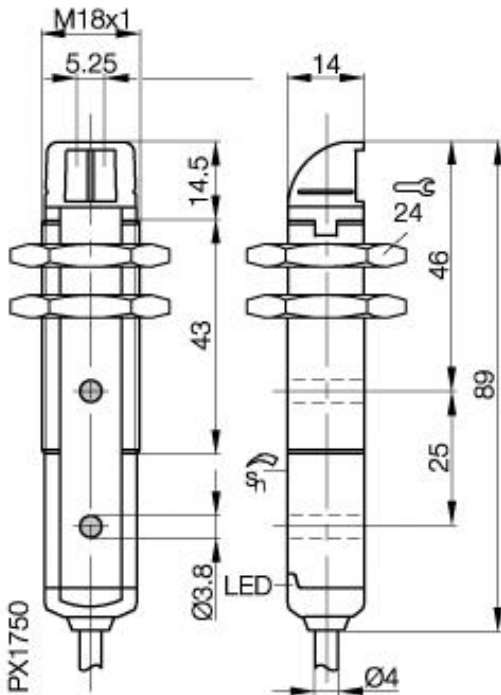


**Optoelektronischer Sensor**  
**BOS 18KW-PA-1QC-C-02**  
**Sn=3000mm**  
**Reflexionslichtschranke**



**Allgemeine Daten**

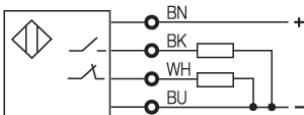
|                                 |                             |
|---------------------------------|-----------------------------|
| Baureihe / Serie                | 18K                         |
| Sensortyp                       | Reflexionslichtschranke     |
| max. Schaltfrequenz             | 1000 Hz                     |
| Nennschaltabstand Sn in mm      | 3000                        |
| gesicherter Schaltabstand in mm | 100...2500                  |
| Anzeige Schaltelement ein       | LED gelb                    |
| Anzeige Sonderfunktion          | LED grün Stabilitätsanzeige |
| Umgebungstemperatur             | -25...+55°C                 |
| Ein-/Ausschaltverzögerung       | 0,5ms                       |
| Lichtart                        | LED, Rotlicht               |
| Wellenlänge / Laserschutzklasse | Polfilter                   |
| Empfindlichkeitseinstellung     | Poti 270°                   |
| Lichtfleckdurchmesser           | ca.60mm bei 2m              |
| Ausgangsfunktion                | hell-/dunkelschaltend       |

**Mechanische Daten**

|                                      |                                 |
|--------------------------------------|---------------------------------|
| Abmessung                            | M18x89                          |
| Schockbeanspruchung                  | Halbsinus, 30gn, 11ms           |
| Schwingbeanspruchung                 | 10...55Hz, 1,5mm Amplitude 3x2h |
| Gehäusewerkstoff                     | PBT                             |
| Werkstoff der optisch aktiven Fläche | PMMA                            |
| Schutzart nach IEC 60529             | IP67                            |
| Anschlußart                          | Kabel                           |
| Gewicht                              | 75g                             |
| Kabelart                             | PVC, 4x0,14mm <sup>2</sup>      |

**Elektrische Daten**

|  |                  |
|--|------------------|
| Stromart                               | DC               |
| Schaltfunktion                         | Schließer/Öffner |
| Ausgangsart                            | PNP              |
| Bemessungsbetriebsspannung Ue          | 24V DC           |
| Bemessungsbetriebsstrom Ie             | 100mA            |
| Betriebsspannung                       | 10...30V DC      |
| Restwelligkeit der Versorgungsspannung | < 10% von UB     |
| Netzfrequenz                           | DC               |
| Leerlaufstrom                          | < 35mA           |
| Spannungsfall                          | <2V              |
| Kurzschlußfest                         | ja               |
| Verpolschutz                           | ja               |



Gebrauchskategorie  
 Schutzklasse

DC 13

Datenblattnummer:

Begriffsbestimmungen siehe Hauptkatalog  
 Wenn nicht anders angegeben,  
 Werte nach IEC 60947-5-2 (DIN EN60947-5-2)

Balluff GmbH  
 Schurwaldstraße 9  
 D-73765 Neuhausen a.d.F.  
 Telefon (07158) 173-0 Telefax (07158) 5010

Datenblatt by CD-ROM - 04/2007

**BALLUFF**  
 sensors worldwide