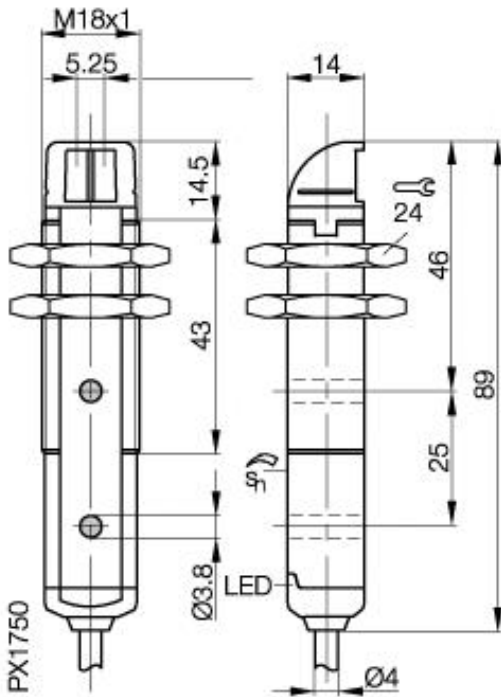


Optoelektronischer Sensor BOS 18KW-PA-1LQH-C-02 Sn=9000mm Reflexionslichtschranke



Allgemeine Daten

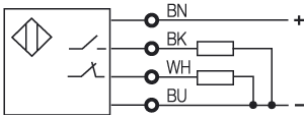
| | |
|---------------------------------|-----------------------------------|
| Baureihe / Serie | 18K |
| Sensortyp | Reflexionslichtschranke |
| max. Schaltfrequenz | 1500 Hz |
| Nennschaltabstand Sn in mm | 9000 |
| gesicherter Schaltabstand in mm | 100...9000 |
| Anzeige Schaltelement ein | LED gelb |
| Anzeige Sonderfunktion | LED grün Stabilitätsanzeige |
| Umgebungstemperatur | -10...+50°C |
| Ein-/Ausschaltverzug | 0,33ms |
| Lichtart | Laser, rot, 650nm, Schutzklasse 1 |
| Empfindlichkeitseinstellung | Poti 270° |
| Lichtfleckdurchmesser | ca.9mm über 1m |
| Ausgangsfunktion | hell-/dunkelschaltend |

Mechanische Daten

| | |
|--------------------------------------|---------------------------------|
| Abmessung | M18x89 |
| Schockbeanspruchung | Halbsinus, 30gn, 11ms |
| Schwingbeanspruchung | 10...55Hz, 1,5mm Amplitude 3x2h |
| Gehäusewerkstoff | PBT |
| Werkstoff der optisch aktiven Fläche | PMMA |
| Schutzart nach IEC 60529 | IP67 |
| Anschlußart | Kabel |
| Gewicht | 75g |
| Kabelart | PVC, 4x0,14mm ² |

Elektrische Daten

| | |
|--|------------------|
| Stromart | DC |
| Schaltfunktion | Schließer/Öffner |
| Ausgangsart | PNP |
| Bemessungsbetriebsspannung Ue | 24V DC |
| Bemessungsbetriebsstrom Ie | 100mA |
| Betriebsspannung | 10...30V DC |
| Restwelligkeit der Versorgungsspannung | < 10% von UB |
| Netzfrequenz | DC |
| Leerlaufstrom | < 35mA |
| Spannungsfall | <2V |
| Kurzschlußfest | ja |
| Verpolschutz | ja |



Gebrauchskategorie
Schutzklasse

DC 13

Datenblattnummer:

Begriffsbestimmungen siehe Hauptkatalog
Wenn nicht anders angegeben,
Werte nach IEC 60947-5-2 (DIN EN60947-5-2)

Balluff GmbH
Schurwaldstraße 9
D-73765 Neuhausen a.d.F.
Telefon (07158) 173-0 Telefax (07158) 5010

Datenblatt by CD-ROM - 04/2007

BALLUFF
sensors worldwide