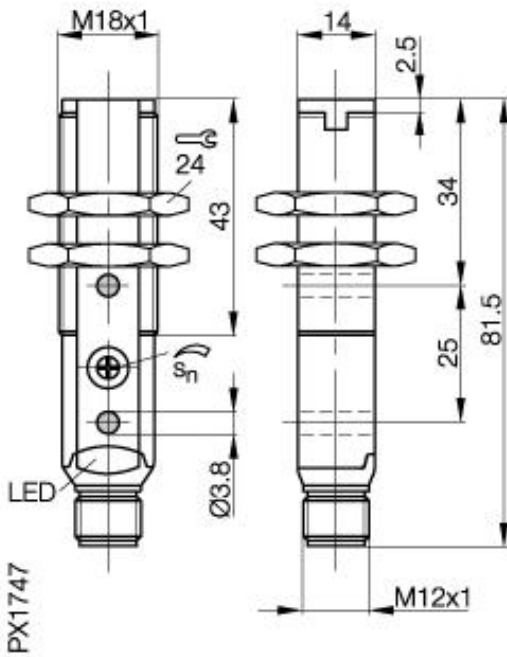


Optoelektronischer Sensor
BOS 18KF-PA-1PE-S4-C
Sn=700mm
Lichttaster



Allgemeine Daten

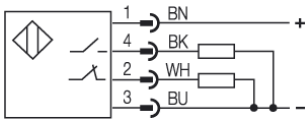
Baureihe / Serie	18K
Sensortyp	Lichttaster
max. Schaltfrequenz	1000 Hz
Nennschaltabstand Sn in mm	700
gesicherter Schaltabstand in mm	0...600
Anzeige Schaltelement ein	LED gelb
Anzeige Sonderfunktion	LED grün Stabilitätsanzeige
Umgebungstemperatur	-25...+55°C
Ein-/Ausschaltverzug	0,5ms
Lichtart	LED, Infrarot
Empfindlichkeitseinstellung	Poti 270°
Lichtfleckdurchmesser	ca.40mm bei 600mm
Ausgangsfunktion	hell-/dunkelschaltend

Mechanische Daten

Abmessung	M18x81,5
Schockbeanspruchung	Halbsinus, 30gn, 11ms
Schwingbeanspruchung	10...55Hz, 1,5mm Amplitude 3x2h
Gehäusewerkstoff	PBT
Werkstoff der optisch aktiven Fläche	PMMA
Schutzart nach IEC 60529	IP67
Anschlußart	Stecker S4 (M12)
Gewicht	25g
Steckverbindervorschlag	BKS-S20-8

Elektrische Daten

Stromart	DC
Schaltfunktion	Schließer/Öffner
Ausgangsart	PNP
Bemessungsbetriebsspannung Ue	24V DC
Bemessungsbetriebsstrom Ie	100mA
Betriebsspannung	10...30V DC
Restwelligkeit der Versorgungsspannung	< 10% von UB
Netzfrequenz	DC
Leerlaufstrom	< 35mA
Spannungsfall	<2V
Kurzschlußfest	ja
Verpolschutz	ja



Gebrauchskategorie
 Schutzklasse

DC 13

Datenblattnummer:

Begriffsbestimmungen siehe Hauptkatalog
 Wenn nicht anders angegeben,
 Werte nach IEC 60947-5-2 (DIN EN60947-5-2)

Balluff GmbH
 Schurwaldstraße 9
 D-73765 Neuhausen a.d.F.
 Telefon (07158) 173-0 Telefax (07158) 5010

Datenblatt by CD-ROM - 04/2007

BALLUFF
 sensors worldwide