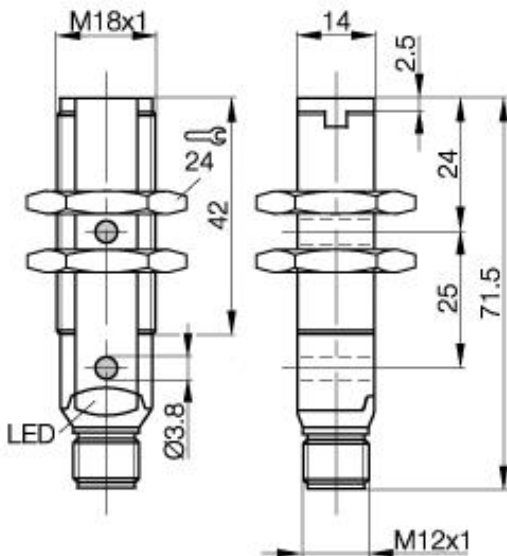


**Optoelektronischer Sensor**  
**BOS 18KF-NA-1XA-S4-C**  
**Sn=100mm**  
**Lichttaster**



PX1751

**Allgemeine Daten**

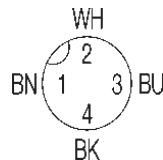
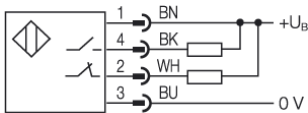
Baureihe / Serie	18K
Sensortyp	Lichttaster
max. Schaltfrequenz	1000 Hz
Nennschaltabstand Sn in mm	100
gesicherter Schaltabstand in mm	0...100
Anzeige Schaltelement ein	LED gelb
Umgebungstemperatur	-25...+55°C
Ein-/Ausschaltverzögerung	0,5ms
Lichtart	LED, Infrarot
Lichtfleckdurchmesser	ca.80mm bei 100mm
Ausgangsfunktion	hell-/dunkelschaltend

**Mechanische Daten**

Abmessung	M18x71,5
Schockbeanspruchung	Halbsinus, 30gn, 11ms
Schwingbeanspruchung	10...55Hz, 1,5mm Amplitude 3x2h
Gehäusewerkstoff	PBT
Werkstoff der optisch aktiven Fläche	PMMA
Schutzart nach IEC 60529	IP67
Anschlußart	Stecker S4 (M12)
Gewicht	25g
Steckverbindervorschlag	BKS-S20-9

**Elektrische Daten**

Stromart	DC
Schaltfunktion	Schließer/Öffner
Ausgangsart	NPN
Bemessungsbetriebsspannung Ue	24V DC
Bemessungsbetriebsstrom Ie	100mA
Betriebsspannung	10...30V DC
Restwelligkeit der Versorgungsspannung	< 10% von UB
Netzfrequenz	DC
Leerlaufstrom	< 35mA
Spannungsfall	<2V
Kurzschlußfest	ja
Verpolschutz	ja



Gebrauchskategorie DC 13  
 Schutzklasse

Datenblattnummer:

Begriffsbestimmungen siehe Hauptkatalog  
 Wenn nicht anders angegeben,  
 Werte nach IEC 60947-5-2 (DIN EN60947-5-2)

Balluff GmbH  
 Schurwaldstraße 9  
 D-73765 Neuhausen a.d.F.  
 Telefon (07158) 173-0 Telefax (07158) 5010

Datenblatt by CD-ROM - 04/2007

