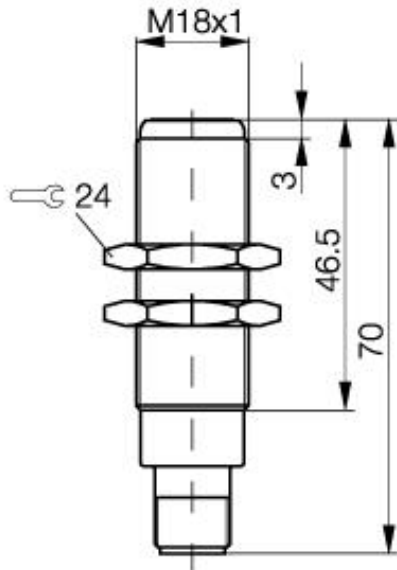


**Optoelektronischer Sensor**  
**BOS 18E-PS-1YA-E5-D-S 4**  
**Sn=100mm**  
**Lichttaster**



PX1045

**Allgemeine Daten**

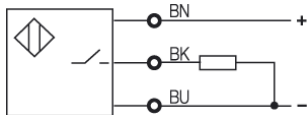
|                                  |               |
|----------------------------------|---------------|
| Baureihe / Serie                 | 18E           |
| Sensortyp                        | Lichttaster   |
| max. Schaltfrequenz              | 100 Hz        |
| Nennschaltabstand Sn in mm       | 100           |
| gesicherter Schaltabstand in mm  | 80% von Sn    |
| Wiederholgenauigkeit             | < 5% von Sn   |
| Hysterese                        | < 10%         |
| Anzeige Schaltelement ein        | Ja, gelbe LED |
| Umgebungstemperatur              | -20...+75°C   |
| Ein-/Ausschaltverzug             | < 5ms         |
| Lichtart                         | Rotlicht      |
| Blindzone / min Reflektorabstand | 5 mm          |
| zul. Fremdlicht in Lux           | 2000          |
| Ausgangsfunktion                 | hellschaltend |

**Mechanische Daten**

|                                      |                                 |
|--------------------------------------|---------------------------------|
| Abmessung                            | M18x70                          |
| Schockbeanspruchung                  | Halbsinus, 30gn, 11ms           |
| Schwingbeanspruchung                 | 10...55Hz, 1,5mm Amplitude 3x2h |
| Gehäusewerkstoff                     | Edelstahl 1.4571                |
| Werkstoff der optisch aktiven Fläche | Glas                            |
| Schutzart nach IEC 60529             | IP69                            |
| Anschlußart                          | Stecker S4 (M12)                |
| Gewicht                              | 40g                             |
| Steckverbindervorschlag              | BKS-S20E-4                      |

**Elektrische Daten**

|  |              |
|--|--------------|
| Stromart                               | DC           |
| Schaltfunktion                         | Schließer    |
| Ausgangsart                            | PNP          |
| Bemessungsbetriebsstrom Ie             | 200mA        |
| Betriebsspannung                       | 10...30V DC  |
| Restwelligkeit der Versorgungsspannung | < 10% von UB |
| Netzfrequenz                           | DC           |
| Leerlaufstrom                          | <20mA        |
| Spannungsfall                          | <2,5V        |
| Kurzschlußfest                         | ja           |
| Verpolschutz                           | ja           |
| Bemessungsisolationsspannung           | 250V AC      |
| Ausgangswiderstand                     | 33kOhm       |
| zul. Lastkapazität                     | 1µF          |



Gebrauchskategorie  
 Schutzklasse

DC 13

Datenblattnummer:

Begriffsbestimmungen siehe Hauptkatalog  
 Wenn nicht anders angegeben,  
 Werte nach IEC 60947-5-2 (DIN EN60947-5-2)

Balluff GmbH  
 Schurwaldstraße 9  
 D-73765 Neuhausen a.d.F.  
 Telefon (07158) 173-0 Telefax (07158) 5010

Datenblatt by CD-ROM - 04/2007

**BALLUFF**  
 sensors worldwide