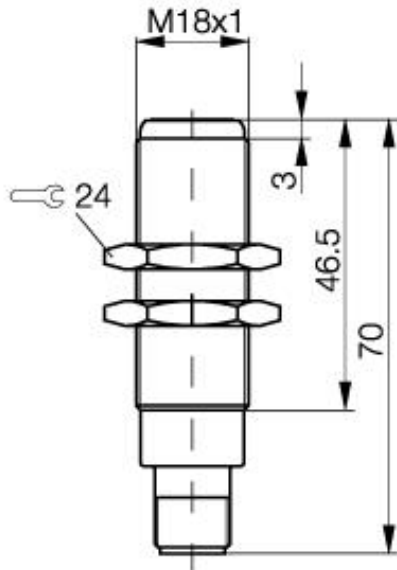


Optoelektronischer Sensor
BOS 18E-PS-1XA-SA 1-S 4
Sn=100mm
Lichttaster



PX1045

Allgemeine Daten

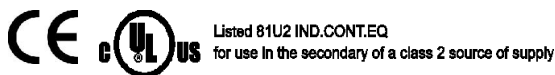
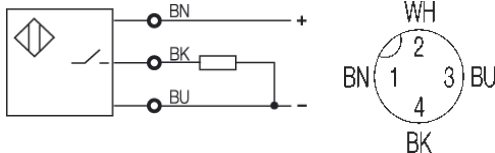
Baureihe / Serie	18E
Sensortyp	Lichttaster
max. Schaltfrequenz	100 Hz
Nennschaltabstand Sn in mm	100
gesicherter Schaltabstand in mm	0...80
Wiederholgenauigkeit	= 5% von Sn
Hysterese	= 15% von Sn
Anzeige Schaltelement ein	Ja, gelbe LED
Umgebungstemperatur	-5...+75°C
Ein-/Ausschaltverzug	= 5ms
Lichtart	Infrarot
Durchmesser der Ansprechkeule bei Sn/2	typ 20mm
zul. Fremdlicht in Lux	10000
Ausgangsfunktion	hellschaltend

Mechanische Daten

Abmessung	M18x70
Schockbeanspruchung	Halbsinus, 30gn, 11ms
Schwingbeanspruchung	55Hz, 1,5mm Amplitude 3x30m
Gehäusewerkstoff	Edelstahl 1.4571
Werkstoff der optisch aktiven Fläche	PMMA beschichtet
Schutzart nach IEC 60529	IP68 nach BWN Pr 20
Anschlußart	Stecker S4 (M12)
Gewicht	55g
Steckverbindervorschlag	BKS-S20E-4

Elektrische Daten

Stromart	DC
Schaltfunktion	Schließer
Ausgangsart	PNP
Bemessungsbetriebsspannung Ue	24 DC
Bemessungsbetriebsstrom Ie	200mA
Betriebsspannung	10...30V DC
Restwelligkeit der Versorgungsspannung	< 15% von UB
Netzfrequenz	DC
Leerlaufstrom	≤ 20mA
Spannungsfall	<2,5V
Kurzschlußfest	ja
Verpolschutz	ja
Bemessungsisolationsspannung	250V AC
Ausgangswiderstand	33kOhm
zul. Lastkapazität	=1µF



Gebrauchskategorie DC 13
 Schutzklasse II

Datenblattnummer:

Begriffsbestimmungen siehe Hauptkatalog
 Wenn nicht anders angegeben,
 Werte nach IEC 60947-5-2 (DIN EN60947-5-2)

Balluff GmbH
 Schurwaldstraße 9
 D-73765 Neuhausen a.d.F.
 Telefon (07158) 173-0 Telefax (07158) 5010

Datenblatt by CD-ROM - 04/2007

BALLUFF
 sensors worldwide