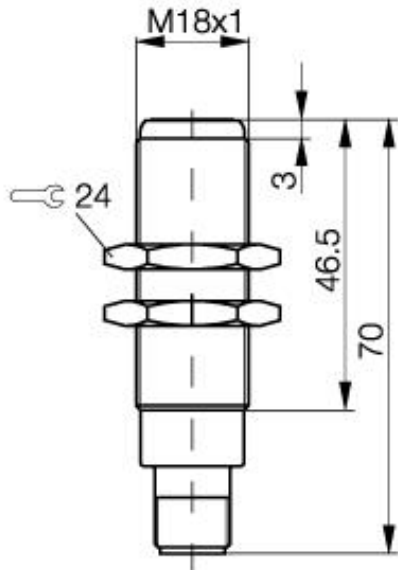


**Optoelektronischer Sensor
BOS 18E-PS-1WD-E5-D-S 4
Sn=4000mm
Reflexionslichtschranke**



PX1045

Allgemeine Daten

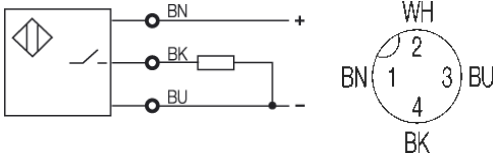
| | |
|---------------------------------|-------------------------|
| Baureihe / Serie | 18E |
| Sensortyp | Reflexionslichtschranke |
| max. Schaltfrequenz | 100 Hz |
| Nennschaltabstand Sn in mm | 4000 |
| gesicherter Schaltabstand in mm | 4000 |
| Umgebungstemperatur | -20...+75°C |
| Ein-/Ausschaltverzug | 5ms |
| Lichtart | Rotlicht |
| zul. Fremdlicht in Lux | 2000 |
| Ausgangsfunktion | dunkelschaltend |

Mechanische Daten

| | |
|--------------------------------------|------------------|
| Abmessung | M18x1 x 70 |
| Gehäusewerkstoff | Edelstahl 1.4571 |
| Werkstoff der optisch aktiven Fläche | Glas |
| Schutzart nach IEC 60529 | IP69 |
| Anschlußart | Stecker S4 (M12) |
| Gewicht | 40g |
| Steckverbindervorschlag | BKS-S20-4 |

Elektrische Daten

| | |
|--|--------------|
| Stromart | DC |
| Schaltfunktion | Schließer |
| Ausgangsart | PNP |
| Bemessungsbetriebsspannung Ue | 24V |
| Bemessungsbetriebsstrom Ie | 200mA |
| Betriebsspannung | 10...30V DC |
| Restwelligkeit der Versorgungsspannung | < 10% von UB |
| Leerlaufstrom | <20mA |
| Spannungsfall | <2,5V |
| Kurzschlußfest | ja |
| Verpolschutz | ja |



Gebrauchskategorie DC 13
Schutzklasse I

Datenblattnummer:

Begriffsbestimmungen siehe Hauptkatalog
Wenn nicht anders angegeben,
Werte nach IEC 60947-5-2 (DIN EN60947-5-2)

Balluff GmbH
Schurwaldstraße 9
D-73765 Neuhausen a.d.F.
Telefon (07158) 173-0 Telefax (07158) 5010

Datenblatt by CD-ROM - 04/2007

BALLUFF
sensors worldwide