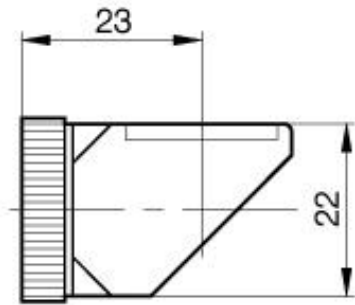


Zubehör: Sonstiges BOS 18-UK-1



Allgemeine Daten

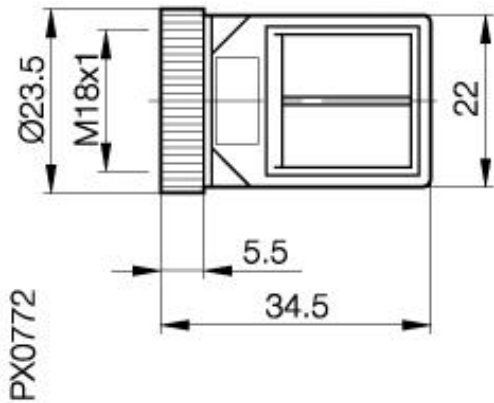
Ausführung
Verwendung

90° Umlenkkopf
für Lichttaster, Reflexions- und
Einweglichtschranken Baugröße
M18 (außer Laser)

Mechanische Daten

Abmessung BxHxT oder DxT
Befestigung

Ø23.5 x 34.5
Gewinde M18



PX0772

Datenblattnummer::

Begriffsbestimmungen siehe Hauptkatalog
Wenn nicht anders angegeben,
Werte nach IEC 60947-5-2 (DIN EN60947-5-2)

Balluff GmbH
Schurwaldstraße 9
D-73765 Neuhausen a.d.F.
Telefon (07158) 173-0 Telefax (07158) 5010

Datenblatt by CD-ROM - 04/2007

BALLUFF
sensors worldwide