

## Zubehör: Sonstiges BOS 18-SM-1

### Allgemeine Daten

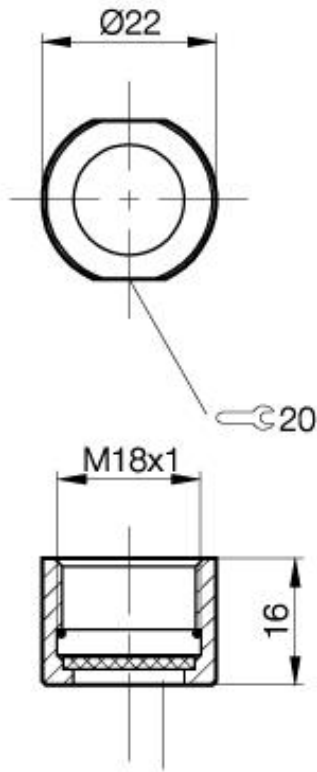
Ausführung  
Verwendung

Schutzmutter  
für Optosensoren Baugröße M18

### Mechanische Daten

Abmessung BxHxT oder DxT  
Werkstoff  
Befestigung

Ø22 x 16  
PA6, Glas  
Gewinde M18



PX0781

Datenblattnummer::

Begriffsbestimmungen siehe Hauptkatalog  
Wenn nicht anders angegeben,  
Werte nach IEC 60947-5-2 (DIN EN60947-5-2)

Balluff GmbH  
Schurwaldstraße 9  
D-73765 Neuhausen a.d.F.  
Telefon (07158) 173-0 Telefax (07158) 5010

Datenblatt by CD-ROM - 04/2007

**BALLUFF**  
sensors worldwide