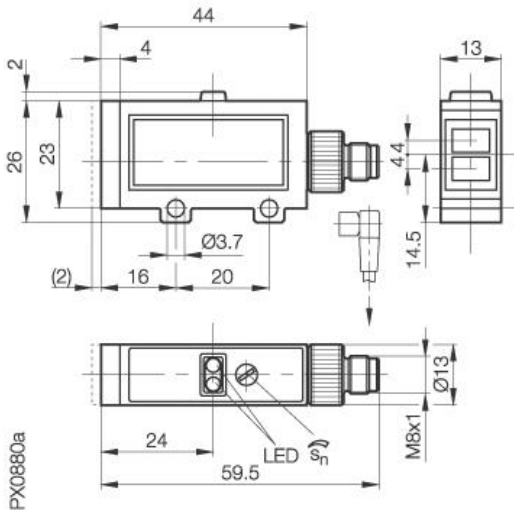


# Optoelektronischer Sensor BOS 15K-S-C10-P-S 75 Sn=100mm Lichttaster



## Allgemeine Daten

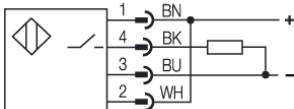
Baureihe / Serie	15K
Sensortyp	Lichttaster
max. Schaltfrequenz	500 Hz
Nennschaltabstand Sn in mm	100
gesicherter Schaltabstand in mm	80% von Sn
Wiederholgenauigkeit	< 5% von Sn
Hysterese	< 20%
Anzeige der Versorgungsspannung	Nein
Anzeige Schaltelement ein	Ja, rote LED
Anzeige Sonderfunktion	Stabilitätsanzeige grüne LED
Umgebungstemperatur	-15...+55°C
Ein-/Ausschaltverzug	< 1ms
Lichtart	Infrarot
Empfindlichkeitseinstellung	Poti
Blindzone / min Reflektorabstand	1 mm
Sonderfunktion	Stabilitätsanzeige
zul. Fremdlicht in Lux	3000
Ausgangsfunktion	hell-/dunkelschaltend

## Mechanische Daten

Abmessung	26x59x13
Schockbeanspruchung	Halbsinus, 30gn, 11ms
Schwingbeanspruchung	10...55Hz, 1,5mm Amplitude 3x2H
Gehäusewerkstoff	ABS UL 94 V-O
Werkstoff der optisch aktiven Fläche	PMMA
Schutzart nach IEC 60529	IP66
Anschlußart	Stecker S75 (M8 4-pol)
Gewicht	30g

## Elektrische Daten

Stromart	DC
Schaltfunktion	Schließer/Öffner
Ausgangsart	PNP
Bemessungsbetriebsspannung Ue	24V
Bemessungsbetriebsstrom Ie	100mA
Betriebsspannung	10...30V DC
Restwelligkeit der Versorgungsspannung	max. 6% von UB
Netzfrequenz	DC
Spannungsfall	<1,5V
Kurzschlußfest	ja
Verpolschutz	nein
Bemessungsisolationsspannung	75VDC
zul. Lastkapazität	0,5µF



Gebrauchskategorie DC 13  
Schutzklasse

Datenblattnummer:

Begriffsbestimmungen siehe Hauptkatalog  
Wenn nicht anders angegeben,  
Werte nach IEC 60947-5-2 (DIN EN60947-5-2)

Balluff GmbH  
Schurwaldstraße 9  
D-73765 Neuhausen a.d.F.  
Telefon (07158) 173-0 Telefax (07158) 5010

Datenblatt by CD-ROM - 04/2007

**BALLUFF**  
sensors worldwide