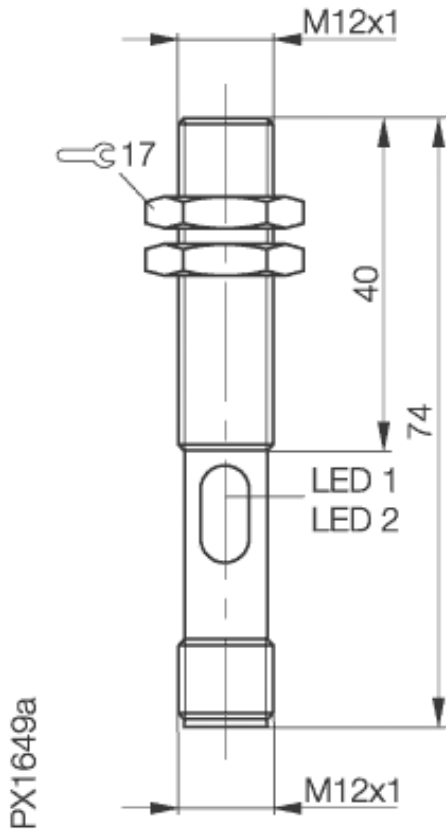


Optoelektronischer Sensor
BOS 12M-PU-1HA-S 4-C
Sn=60mm
Lichttaster



Allgemeine Daten

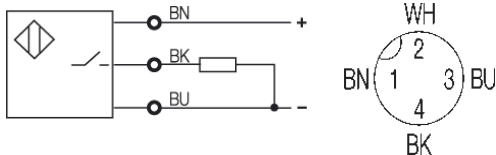
Baureihe / Serie	12M
Sensortyp	Lichttaster
max. Schaltfrequenz	1000 Hz
Nennschaltabstand Sn in mm	60
gesicherter Schaltabstand in mm	einstellbar
Hysterese	= 5%
Anzeige Schaltelement ein	Ja, gelbe LED
Anzeige Sonderfunktion	Verschmutzungsanzeige, grüne LED
Umgebungstemperatur	-20...+60°C
Ein-/Ausschaltverzug	0,5ms
Lichtart	Rotlicht
Empfindlichkeitseinstellung	Teach in
Lichtfleckdurchmesser	5x5 bei 50mm
zul. Fremdlicht in Lux	5000
Ausgangsfunktion	hell-/dunkelschaltend
Grauwertverschiebung	=10%

Mechanische Daten

Abmessung	M12x74
Schockbeanspruchung	Halbsinus, 30gn, 11ms
Schwingbeanspruchung	10...55Hz, 1,5mm Amplitude 3x2h
Gehäusewerkstoff	CuZn vernickelt
Werkstoff der optisch aktiven Fläche	PMMA
Schutzart nach IEC 60529	IP67
Anschlußart	Stecker S4 (M12)
Gewicht	30g
Steckverbindervorschlag	BKS-S19-/ BKS-S20-

Elektrische Daten

Stromart	DC
Schaltfunktion	Schließer
Ausgangsart	PNP
Bemessungsbetriebsstrom Ie	100
Betriebsspannung	10...30V DC
Restwelligkeit der Versorgungsspannung	< 15% von UB
Netzfrequenz	DC
Leerlaufstrom	≤ 25mA
Spannungsfall	=2,4V
Kurzschlußfest	ja
Verpolschutz	ja
Bemessungsisolationsspannung	250V AC
zul. Lastkapazität	0,33µF



Gebrauchskategorie DC 13
 Schutzklasse II

Datenblattnummer:

Begriffsbestimmungen siehe Hauptkatalog
 Wenn nicht anders angegeben,
 Werte nach IEC 60947-5-2 (DIN EN60947-5-2)

Balluff GmbH
 Schurwaldstraße 9
 D-73765 Neuhausen a.d.F.
 Telefon (07158) 173-0 Telefax (07158) 5010

Datenblatt by CD-ROM - 04/2007

BALLUFF
 sensors worldwide