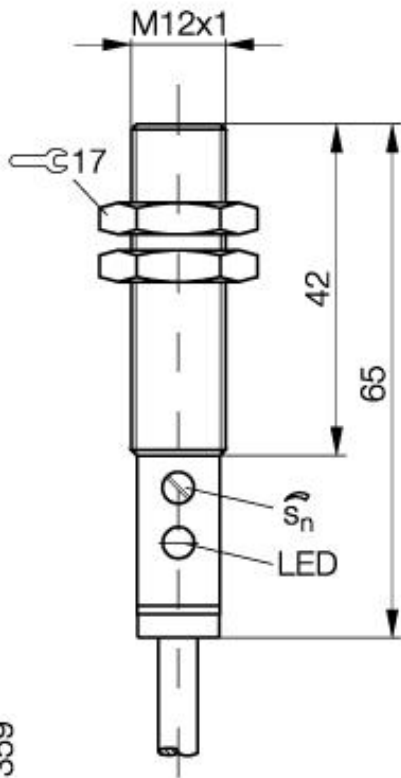


**Optoelektronischer Sensor**  
**BOS 12M-PO-1QA-BO-C-03**  
**Sn=1500mm**  
**Reflexionslichtschranke**



PX1359

**Allgemeine Daten**

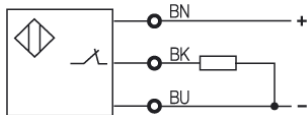
Baureihe / Serie	12M
Sensortyp	Reflexionslichtschranke
max. Schaltfrequenz	200 Hz
Nennschaltabstand Sn in mm	1500
gesicherter Schaltabstand in mm	einstellbar
Wiederholgenauigkeit	< 5% von Sn
Hysterese	1...30%
Anzeige Schaltelement ein	Ja
Umgebungstemperatur	-5...+55°C
Ein-/Ausschaltverzug	< 2,5ms
Lichtart	Rotlicht, polarisiert
Empfindlichkeitseinstellung	Poti
Blindzone / min Reflektorabstand	1 mm
zul. Fremdlicht in Lux	5000
Ausgangsfunktion	hellschaltend

**Mechanische Daten**

Abmessung	M12x1x65
Schockbeanspruchung	Halbsinus, 30gn, 11ms
Schwingbeanspruchung	55Hz, 1mm Amplitude, 3x30M
Gehäusewerkstoff	CuZn vernickelt
Werkstoff der optisch aktiven Fläche	PMMA
Schutzart nach IEC 60529	IP67
Anschlußart	Kabel
Gewicht	136g mit 3m Kabel
Kabelart	LiYY-0

**Elektrische Daten**

Stromart	DC
Schaltfunktion	Öffner
Ausgangsart	PNP
Bemessungsbetriebsstrom I <sub>e</sub>	200mA
Betriebsspannung	10...30V DC
Restwelligkeit der Versorgungsspannung	< 15% von UB
Netzfrequenz	DC
Leerlaufstrom	<20mA
Spannungsfall	<2,5V
Kurzschlußfest	ja
Verpolschutz	ja
Bemessungsisolationsspannung	75V
Ausgangswiderstand	33kOhm
zul. Lastkapazität	≤0,5µF



Gebrauchskategorie DC 13  
 Schutzklasse I

Datenblattnummer:

Begriffsbestimmungen siehe Hauptkatalog  
 Wenn nicht anders angegeben,  
 Werte nach IEC 60947-5-2 (DIN EN60947-5-2)

Balluff GmbH  
 Schurwaldstraße 9  
 D-73765 Neuhausen a.d.F.  
 Telefon (07158) 173-0 Telefax (07158) 5010

Datenblatt by CD-ROM - 04/2007

**BALLUFF**  
 sensors worldwide