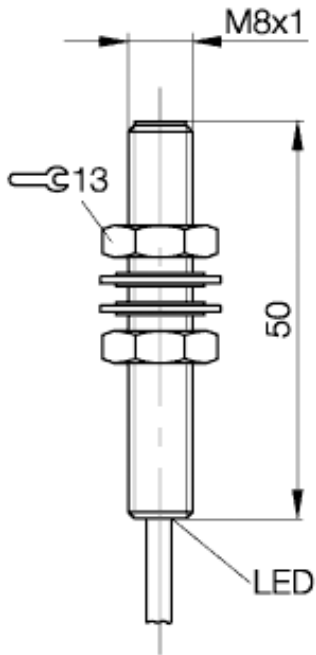


Optoelektronischer Sensor
BOS 08M-PS-PR10-03
Sn=550mm
Reflexionslichtschranke



Allgemeine Daten

Baureihe / Serie	08M
Sensortyp	Reflexionslichtschranke
max. Schaltfrequenz	500 Hz
Nennschaltabstand Sn in mm	550
gesicherter Schaltabstand in mm	25...550
Anzeige Schaltelement ein	ja, rot LED
Umgebungstemperatur	-10...+60°C
Lichtart	Rotlicht, 640nm
zul. Fremdlicht in Lux	nach EN 60947-5-2
Ausgangsfunktion	dunkelschaltend

Mechanische Daten

Abmessung	M8x50
Gehäusewerkstoff	CuZn vernickelt
Werkstoff der optisch aktiven Fläche	PMMA
Schutzart nach IEC 60529	IP67
Anschlußart	Kabel
Gewicht	47g
Kabelart	PUR, 3x0,14mm ²

Elektrische Daten

Stromart	DC
Schaltfunktion	Schließer
Ausgangsart	PNP
Bemessungsbetriebsstrom I _e	100mA
Betriebsspannung	10...30V DC
Restwelligkeit der Versorgungsspannung	< 10% von UB
Netzfrequenz	DC
Leerlaufstrom	≤ 20mA
Spannungsfall	<2V
Kurzschlußfest	ja
Verpolschutz	ja

PX1926



Gebrauchskategorie
 Schutzklasse

DC 13

Datenblattnummer:

Begriffsbestimmungen siehe Hauptkatalog
 Wenn nicht anders angegeben,
 Werte nach IEC 60947-5-2 (DIN EN60947-5-2)

Balluff GmbH
 Schurwaldstraße 9
 D-73765 Neuhausen a.d.F.
 Telefon (07158) 173-0 Telefax (07158) 5010

Datenblatt by CD-ROM - 04/2007

BALLUFF
 sensors worldwide