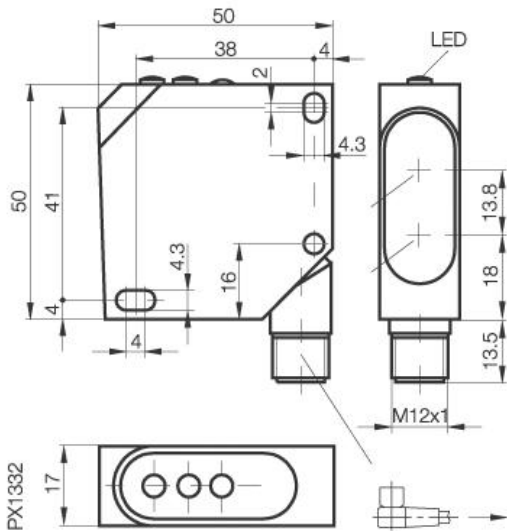


Optoelektronischer Sensor BOD 26K-LA01-S4-C Sn=85mm Distanzsensor



Allgemeine Daten

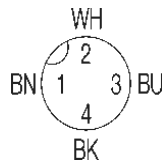
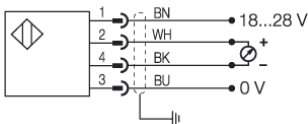
Baureihe / Serie	BOD
Sensortyp	Distanzsensor
max. Schaltfrequenz	400 Hz
Nennschaltabstand Sn in mm	85
gesicherter Schaltabstand in mm	45...85mm
Anzeige der Versorgungsspannung	Ja
Anzeige Sonderfunktion	Verschmutzungsanzeige,
grün/rote LED	
Umgebungstemperatur	0...+45°C
Ein-/Ausschaltverzug	1ms
Lichtart	Laser, rot
Wellenlänge / Laserschutzklasse	660nm, Schutzklasse 2
Blindzone / min Reflektorabstand	45mm
Sonderfunktion	Analogausgang 0...10V
zul. Fremdlicht in Lux	5000 Lux
Ausgangsfunktion	analog

Mechanische Daten

Abmessung	50X50X17
Gehäusewerkstoff	ABS schlagfest
Werkstoff der optisch aktiven Fläche	PMMA
Schutzart nach IEC 60529	IP67
Anschlußart	Stecker S4 (M12)
Gewicht	40g

Elektrische Daten

Stromart	DC
Schaltfunktion	analog
Ausgangsart	0...10V
Bemessungsbetriebsspannung Ue	24V
Bemessungsbetriebsstrom Ie	3mA
Betriebsspannung	18...28V
Netzfrequenz	DC
Leerlaufstrom	<35mA
Kurzschlußfest	ja
Verpolschutz	ja
Bemessungsisolationsspannung	250V AC



Gebrauchskategorie
Schutzklasse

DC 13

Datenblattnummer:

Begriffsbestimmungen siehe Hauptkatalog
Wenn nicht anders angegeben,
Werte nach IEC 60947-5-2 (DIN EN60947-5-2)

Balluff GmbH
Schurwaldstraße 9
D-73765 Neuhausen a.d.F.
Telefon (07158) 173-0 Telefax (07158) 5010

Datenblatt by CD-ROM - 04/2007

BALLUFF
sensors worldwide