

Zubehör: Befestigung BMS CU-P-D12-AD18-00

Allgemeine Daten

Ausführung

Sensoraufnahme für 1 Stange
Ø12 mm oder 10x10 mm

Verwendung

für zylindrische Sensoren M18

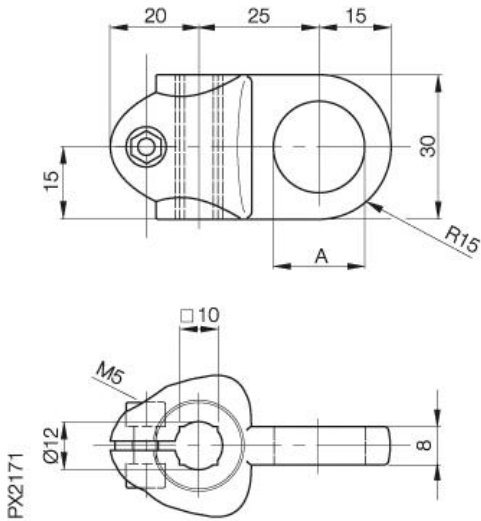
Mechanische Daten

Abmessung BxHxT oder DxT

60x30x30

Werkstoff

POM



Datenblattnummer::

Begriffsbestimmungen siehe Hauptkatalog
Wenn nicht anders angegeben,
Werte nach IEC 60947-5-2 (DIN EN60947-5-2)

Balluff GmbH
Schurwaldstraße 9
D-73765 Neuhausen a.d.F.
Telefon (07158) 173-0 Telefax (07158) 5010

Datenblatt by CD-ROM - 04/2007

BALLUFF
sensors worldwide