

## Zubehör: Befestigung BMS CR-P-D12-AU-00

### Allgemeine Daten

Ausführung

Reflektorhalter für 1 Stange  $\varnothing 12$  mm oder  $10 \times 10$  mm

Verwendung

für alle Reflektoren mit  $\varnothing 20$  mm (kleben) und BOS R-14  $\varnothing 51$  mm (steckbar)

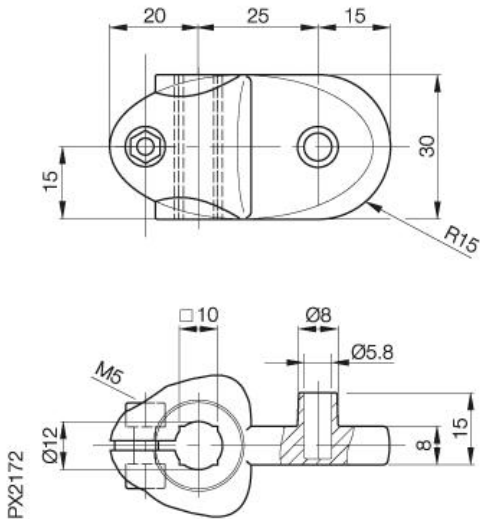
### Mechanische Daten

Abmessung BxHxT oder DxT

60x30x30

Werkstoff

POM



Datenblattnummer::

Begriffsbestimmungen siehe Hauptkatalog  
Wenn nicht anders angegeben,  
Werte nach IEC 60947-5-2 (DIN EN60947-5-2)

Balluff GmbH  
Schurwaldstraße 9  
D-73765 Neuhausen a.d.F.  
Telefon (07158) 173-0 Telefax (07158) 5010

Datenblatt by CD-ROM - 04/2007

**BALLUFF**  
sensors worldwide