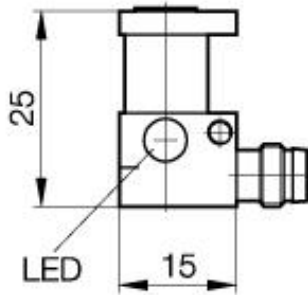
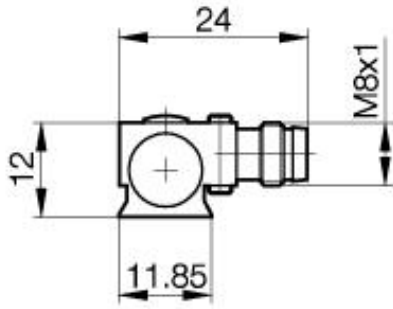
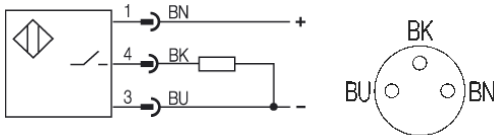


Magnetfeldempfind. Näherungsschalter BMF 32M-PS-C-2-S49 15 x 25 x 12 Kurzschlußschutz



PX0529



Allgemeine Daten

Bemessungsschaltfeldstärke Hn	1,2kA/m
gesicherte Schaltfeldstärke Ha	2kA/m
Wiederholgenauigkeit R	1% v. Hn
Hysterese	45% v. Hn
Anzeige Schaltelement ein	ja
Umgebungstemperatur Betrieb	-25...+70°C
Temp.Drift des Einschaltpkt.	0,3%/°C v. Hn

Mechanische Daten

Abmessung BxHxT oder DxT	15 x 25 x 12mm
Gehäusematerial	Aluminium
Material der aktiven Fläche	Aluminium
Schutzart nach IEC 60529	IP67IP
Anschlußart	Stecker S49

Elektrische Daten

Stromart	DC
Verdrahtungsart	3-Draht
Schaltfunktion	Schließer
Ausgangsschaltung	PNP
Bemessungsbetriebsspannung Ue	24 DCV
Bemessungsbetriebsstrom	200mA
Betriebsspannung Ub	10...30V DCV
Restwelligkeit	≤15% v. Ub
Netzfrequenz	DCHz
Leerlaufstrom	≤ 30/≤ 10mA
Reststrom Ir	≤ 80µA
max. Betriebsstrom Ia	200mA
Spannungsabfall Ud	≤ 2.5V
Einschaltverzögerung	0,05ms
Ausschaltverzögerung	0,05ms
Kurzschlußschutz	ja
Verpolschutz	ja

Bemerkungen

Gegen sämtliche Vetauschungsmöglichkeiten geschützt.
Wenn Überlast beseitigt, ist Sensor wieder funktionsfähig.
Der Schaltabstand ist abhängig von verwendeten Magneten.



Datenblattnummer:

Begriffsbestimmungen siehe Hauptkatalog
Wenn nicht anders angegeben,
Werte nach IEC 60947-5-2 (DIN EN60947-5-2)

Balluff GmbH
Schurwaldstraße 9
D-73765 Neuhausen a.d.F.
Telefon (07158) 173-0 Telefax (07158) 5010

Datenblatt by CD-ROM - 04/2007

BALLUFF
sensors worldwide