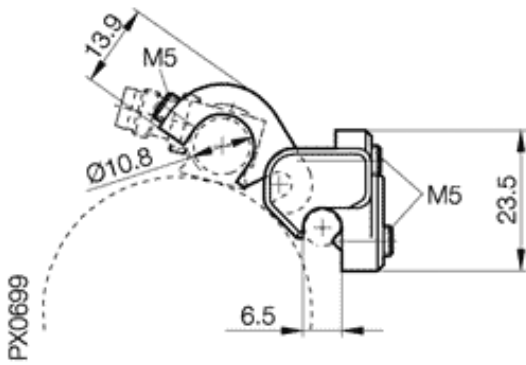


Zubehör: Befestigung BMF 32-HW-16



Allgemeine Daten

Ausführung
Verwendung

Haltewinkel
mit BMF 32M... an
Pneumatikzylinder mit Zuganker

Mechanische Daten

Abmessung BxHxT oder DxT
Werkstoff
Gewicht
Befestigung

39.4x23
Aluminium, eloxiert
ca. 42g
geklemmt durch Gewindestift

Bemerkungen

Schaltpunkt unverlierbar - der Magnetfeldschalter ist ohne Lösen des Haltewinkels austauschbar

Datenblattnummer::

Begriffsbestimmungen siehe Hauptkatalog
Wenn nicht anders angegeben,
Werte nach IEC 60947-5-2 (DIN EN60947-5-2)

Balluff GmbH
Schurwaldstraße 9
D-73765 Neuhausen a.d.F.
Telefon (07158) 173-0 Telefax (07158) 5010

Datenblatt by CD-ROM - 04/2007

BALLUFF
sensors worldwide