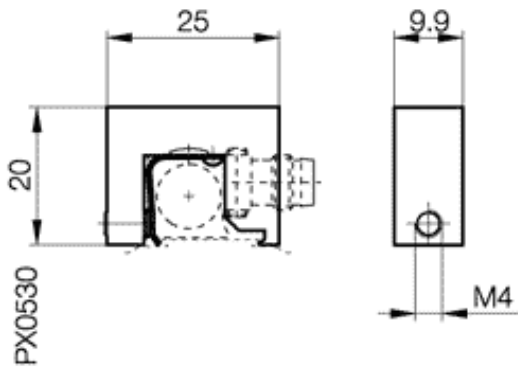


## Zubehör: Befestigung BMF 32-HW-12



### Allgemeine Daten

Ausführung  
Verwendung

Haltewinkel  
mit BMF 32M... an  
Pneumatikzylinder mit  
Trapezschiene der Fa. Mecman

### Mechanische Daten

Abmessung BxHxT oder DxT  
Werkstoff  
Gewicht  
Befestigung

25x20x10  
Aluminium, eloxiert  
ca. 25g  
geklemmt durch Gewindestift

Datenblattnummer::

Begriffsbestimmungen siehe Hauptkatalog  
Wenn nicht anders angegeben,  
Werte nach IEC 60947-5-2 (DIN EN60947-5-2)

Balluff GmbH  
Schurwaldstraße 9  
D-73765 Neuhausen a.d.F.  
Telefon (07158) 173-0 Telefax (07158) 5010

Datenblatt by CD-ROM - 04/2007

**BALLUFF**  
sensors worldwide